

**TỔNG CỤC BƯU ĐIỆN**

**TCN**

**TIÊU CHUẨN NGÀNH**

**TCN 68 - 135: 2001**

(Soát xét lần 1)

**CHỐNG SÉT BẢO VỆ CÁC CÔNG TRÌNH VIỄN THÔNG  
YÊU CẦU KỸ THUẬT**

**PROTECTION OF TELECOMMUNICATION PLANTS  
AGAINST LIGHTNING DISCHARGES  
TECHNICAL REQUIREMENTS**

**NHÀ XUẤT BẢN BƯU ĐIỆN**

Hà Nội, tháng 3 - 2001

**Mã số: QV 04 HM 02**

## MỤC LỤC

* LỜI NÓI ĐẦU.....	5
* QUYẾT ĐỊNH BAN HÀNH CỦA TỔNG CỤC TRƯỞNG TỔNG CỤC BUI ĐIỆN .....	7
* TCN 68 - 135: 2001 (Soát xét lần 1) .....	9
1. Phạm vi.....	9
2. Thuật ngữ - định nghĩa và chữ viết tắt.....	9
3. Quy định chung .....	13
4. Yêu cầu kỹ thuật .....	15
4.1 Chống sét bảo vệ nhà trạm viễn thông .....	15
4.2 Chống sét bảo vệ cột cao anten viễn thông.....	15
4.3 Chống sét bảo vệ đường dây thông tin.....	16
Phụ lục A - Các phương pháp tính toán tần suất thiệt hại do sét gây ra đối với các công trình viễn thông và các biện pháp bảo vệ.....	17
Phụ lục B - Xác định dòng gây hư hỏng cho cáp kim loại và cáp quang có thành phần kim loại .....	29
Phụ lục C - Tính toán hệ số che chắn của dây chống sét ngầm bảo vệ cáp thông tin chôn ngầm .....	31
Phụ lục D - Đặc tính xung và phương pháp tính toán điện trở tiếp đất xung .....	33
Phụ lục E - Xác định vị trí lắp đặt điện cực thu sét theo phương pháp quả cầu lăn .....	37
Phụ lục F - Đặc điểm dòng sét của Việt Nam.....	38
Phụ lục G - Cơ sở xác định giá trị tần suất thiệt hại cho phép do sét gây ra đối với công trình viễn thông.....	42
Phụ lục H - Các nội dung kiểm tra chất lượng của hệ thống chống sét viễn thông của công trình viễn thông .....	45
Phụ lục I - Tài liệu tham khảo.....	46

## **LỜI NÓI ĐẦU**

TCN 68 - 135: 2001 (soát xét lần 1) "**Chống sét bảo vệ các công trình viễn thông - Yêu cầu kỹ thuật**" được bổ sung, sửa đổi trên cơ sở các Khuyến nghị mới nhất của Liên minh Viễn thông Quốc tế (ITU), có tham khảo tiêu chuẩn của một số nước trên thế giới, một số tiêu chuẩn, quy phạm của các Ngành khác.

TCN 68 - 135: 2001 do Viện Khoa học kỹ thuật Bưu điện (RIPT) biên soạn. Nhóm biên soạn do kỹ sư Nguyễn Thị Hiền chủ trì với sự tham gia tích cực của tiến sỹ Nguyễn Văn Dũng, kỹ sư Nguyễn Mậu Xuân, kỹ sư Nguyễn Thị Tâm và một số cán bộ kỹ thuật khác trong Ngành.

TCN 68 - 135: 2001 do Vụ Khoa học Công nghệ và Hợp tác Quốc tế đề nghị và được Tổng cục Bưu điện ban hành theo Quyết định số 1061/2001/QĐ - TCBD ngày 21 tháng 12 năm 2001.

**VỤ KHOA HỌC CÔNG NGHỆ VÀ HỢP TÁC QUỐC TẾ**

**QUYẾT ĐỊNH CỦA TỔNG CỤC TRƯỞNG TỔNG CỤC BƯU ĐIỆN**  
*Về việc ban hành Tiêu chuẩn Ngành*

**TỔNG CỤC TRƯỞNG TỔNG CỤC BƯU ĐIỆN**

- Căn cứ Pháp lệnh Chất lượng hàng hóa ngày 04/01/2000;
- Căn cứ Nghị định số 12/CP ngày 11/3/1996 của Chính phủ về Chức năng nhiệm vụ, quyền hạn và cơ cấu tổ chức bộ máy của Tổng cục Bưu điện;
- Căn cứ Nghị định số 109/1997/NĐ-CP ngày 12/11/1997 của Chính phủ về Bưu chính và Viễn thông;
- Căn cứ Quyết định số 27/2001/QĐ-TCBD ngày 09/01/2001 của Tổng cục Bưu điện về xây dựng, ban hành và công bố tiêu chuẩn trong ngành Bưu điện;
- Theo đề nghị của Vụ trưởng Vụ Khoa học Công nghệ và Hợp tác Quốc tế,

**QUYẾT ĐỊNH**

**Điều 1.-** Ban hành kèm theo quyết định này Tiêu chuẩn Ngành: “Chống sét bảo vệ các công trình viễn thông” - Mã số: TCN 68-135: 2001 (soát xét lần 1).

**Điều 2.-** Hiệu lực bắt buộc áp dụng Tiêu chuẩn nêu ở Điều 1 sau 15 ngày kể từ ngày ký Quyết định này.

**Điều 3.-** Các ông (bà) Chánh văn phòng, Thủ trưởng các đơn vị chức năng, các đơn vị trực thuộc Tổng cục Bưu điện và Thủ trưởng các doanh nghiệp Bưu chính - Viễn thông chịu trách nhiệm thi hành Quyết định này ./.

**K/T. TỔNG CỤC TRƯỞNG TỔNG CỤC BƯU ĐIỆN**

**PHÓ TỔNG CỤC TRƯỞNG**

(Đã ký)

**TRẦN ĐỨC LAI**

## CHỐNG SÉT BẢO VỆ CÁC CÔNG TRÌNH VIỄN THÔNG YÊU CẦU KỸ THUẬT

(Ban hành kèm theo Quyết định số 1061/2001/QĐ-TCBĐ  
ngày 21 tháng 12 năm 2001 của Tổng cục trưởng Tổng cục Bưu điện)

### 1. Phạm vi

- 1.1 Tiêu chuẩn này được áp dụng cho các công trình viễn thông nhằm hạn chế các thiệt hại do sét gây ra, đảm bảo an toàn cho con người và các công trình viễn thông.
- 1.2 Tiêu chuẩn này quy định:
  - Tần suất thiệt hại cho phép do sét gây ra đối với các công trình viễn thông;
  - Các biện pháp chống sét bảo vệ các công trình viễn thông;
  - Phương pháp tính toán tần suất thiệt hại do sét gây ra đối với các công trình viễn thông.
- 1.3 Tiêu chuẩn này là sở cứ để kiểm định công trình viễn thông về mặt chống sét.
- 1.4 Tiêu chuẩn này là một trong những sở cứ để lập dự án đầu tư, thiết kế, thi công, nghiệm thu, quản lý và phục vụ quá trình khai thác, bảo dưỡng các hệ thống chống sét bảo vệ các công trình viễn thông.

### 2. Thuật ngữ - định nghĩa và chữ viết tắt

#### 2.1 Diện tích rủi ro - A. Risk area

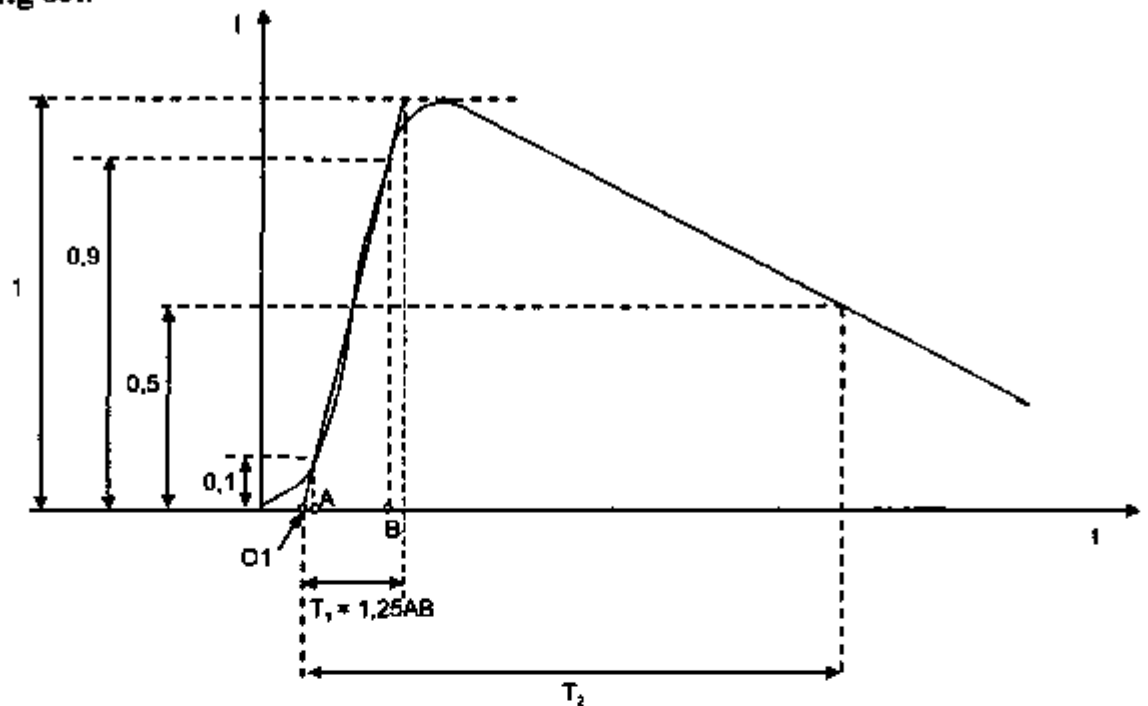
Diện tích rủi ro là diện tích của miền bao quanh công trình viễn thông, khi sét đánh vào diện tích này có thể gây nguy hiểm cho công trình viễn thông.

#### 2.2 Dòng xung sét - A. Lightning impulse current

Dòng xung sét là xung dòng điện dải tần số thấp, xuất hiện không có chu kỳ nhất định, tăng vọt đến giá trị đỉnh, rồi giảm xuống đến giá trị không. Các đặc trưng của dòng xung sét là:

- Giá trị đỉnh (biên độ) xung,  $I$ ;
- Thời gian sườn trước đạt giá trị đỉnh,  $T_1$ ;
- Thời gian sườn sau giảm đến nửa giá trị đỉnh,  $T_2$ ;
- Dạng sóng dòng xung,  $T_1/T_2$ ;

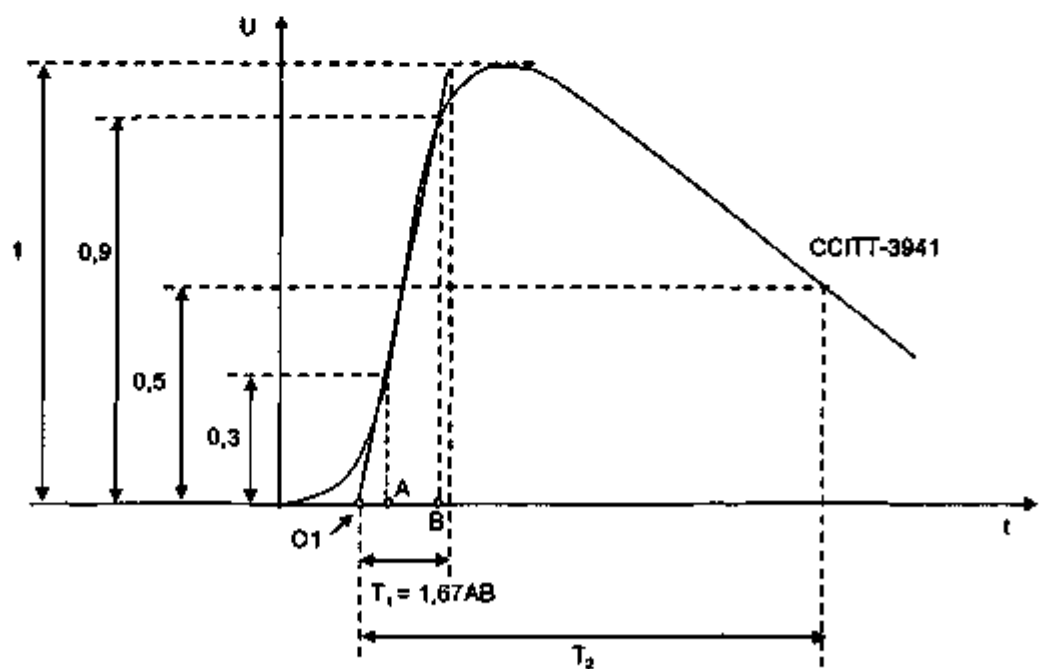
Hình 1 trình bày dạng sóng dòng sét chuẩn và cách xác định các thông số dòng sét.



Hình 1. Dạng sóng dòng sét chuẩn.

### 2.3 Điện áp xung - A. Impulse voltage

Điện áp xung có các đặc điểm đặc trưng theo cách tương tự như dòng xung. Hình 2 trình bày dạng sóng điện áp sét chuẩn và cách xác định các thông số điện áp sét.



Hình 2. Dạng sóng điện áp sét chuẩn

#### 2.4 Điện trở tiếp đất xung - A. Impulse earthing resistance

Điện trở tiếp đất xung là điện trở tiếp đất đối với dòng xung ( $R_x$ ), được tính theo công thức:

$$R_x = \alpha R_{50}$$

Trong đó:

$\alpha$  : Hệ số xung;

$R_{50}$  : Điện trở tiếp đất đối với dòng điện tần số công nghiệp.

Phương pháp tính toán giá trị điện trở tiếp đất xung, xem phụ lục B.

#### 2.5 Dòng gây hư hỏng (cho cáp) - A. Failure current

Dòng gây hư hỏng là dòng sét nhỏ nhất gây hư hỏng cho cáp viễn thông, gây ra gián đoạn dịch vụ.

#### 2.6 Dòng đánh thủng vỏ (cáp) - A. Sheath breakdown current

Dòng đánh thủng vỏ là dòng điện nhỏ nhất chạy trong vỏ kim loại của cáp, gây ra điện áp đánh xuyên giữa các thành phần kim loại trong lõi cáp và vỏ kim loại cáp, dẫn đến hư hỏng cáp.

#### 2.7 Dòng thử - A. Test current

Dòng thử là dòng điện nhỏ nhất chạy trong vỏ kim loại của cáp, gây ra hư hỏng cho cáp do các tác động cơ hoặc nhiệt.

#### 2.8 Dòng điện mối nối (đối với cáp quang) - A. Connection current

Dòng điện mối nối là dòng điện nhỏ nhất chạy trong các thành phần kết nối của cáp quang, gây ra hư hỏng cho cáp do các tác động của cơ hoặc nhiệt.

#### 2.9 Điện áp đánh xuyên - A. Breakdown voltage

Điện áp đánh xuyên là điện áp xung đánh thủng giữa các thành phần kim loại trong lõi cáp và vỏ kim loại của cáp.

#### 2.10 Hệ thống tiếp đất - A. Grounding system

Hệ thống tiếp đất là hệ thống bao gồm tổ tiếp đất và dây dẫn đất.

#### 2.11 Liên kết đẳng thế - A. Equipotential bonding

Liên kết đẳng thế là sự liên kết về điện giữa các thành phần kim loại không được cách điện bên trong nhà trạm với những thành phần kim loại từ ngoài dẫn vào. Việc liên kết có thể được thực hiện trực tiếp hoặc gián tiếp thông qua các thiết bị liên kết cân bằng thế. Liên kết này có tác dụng làm mất sự chênh lệch điện thế do dòng sét gây nên.



**2.12 Mật độ sét - A. Lightning density**

Mật độ sét là số lần sét đánh xuống một đơn vị diện tích mặt đất trong một năm (lấy bằng 1 km<sup>2</sup>).

**2.13 Mức Keraunic - A. Keraunic level**

Mức Keraunic là giá trị ngày dông trung bình trong một năm, lấy từ tổng số ngày dông trong một chu kỳ hoạt động 12 năm của mặt trời, tại một trạm quan trắc khí tượng.

**2.14 Ngày dông - A. Thunder day**

Ngày dông là ngày mà về đặc trưng khí tượng, người quan trắc có thể nghe rõ tiếng sấm.

**2.15 Sét - A. Lightning strike, flash**

Sét là hiện tượng phóng điện có tia lửa kèm theo tiếng nổ trong không khí, nó có thể xảy ra bên trong đám mây, giữa hai đám mây mang điện tích trái dấu hoặc giữa đám mây tích điện với đất. Các công trình viễn thông trong quá trình khai thác, chịu tác động của sét như sau:

- Tác động do sét đánh trực tiếp: là tác động của dòng sét đánh trực tiếp vào công trình viễn thông;

- Tác động do sét lan truyền và cảm ứng: là tác động thứ cấp của sét do các ảnh hưởng tĩnh điện, điện từ, galvanic...

**2.16 Tần suất thiệt hại - A. Frequency of damage**

Tần suất thiệt hại do sét là số lần sét đánh trung bình hàng năm gây thiệt hại cho công trình viễn thông.

**2.17 Thiết bị bảo vệ xung - A. Surge protective device (SPD)**

Thiết bị bảo vệ xung là phương tiện hạn chế quá áp đột biến và rẽ các dòng xung.

**2.18 Nhà trạm viễn thông - A. Telecommunication building**

Nhà trạm viễn thông là những nhà trạm trong đó có chứa các thiết bị viễn thông, bao gồm thiết bị chuyển mạch, thiết bị truyền dẫn và một số loại trang thiết bị khác.

**2.19 Trở kháng truyền đạt (trở kháng ghép) của vỏ che chắn kim loại của cáp - A. Transfer (coupling) impedance of metal cable sheath**

Trở kháng truyền đạt (trở kháng ghép) của vỏ che chắn kim loại của cáp là tỉ số giữa điện áp sụt từ mặt trong ra mặt ngoài vỏ che chắn kim loại của cáp trên toàn bộ dòng điện chảy trong vỏ che chắn kim loại.

### **2.20 Vùng chống sét - A. Lightning Protection Zone (LPZ)**

Vùng chống sét là vùng được phân chia trong một khu vực trạm viễn thông, được đặc trưng bởi mức độ khắc nghiệt của trường điện từ và ảnh hưởng do sét gây nên.

### **2.21 Xác suất thiệt hại - A. Probability of damage**

Xác suất thiệt hại do sét là xác suất một lần sét đánh gây thiệt hại cho công trình viễn thông.

## **3. Quy định chung**

### **3.1 Phân cấp chống sét cho các công trình viễn thông**

Tùy thuộc vào tầm quan trọng của công trình viễn thông, các công trình viễn thông được chia làm hai cấp chống sét như sau:

- *Cấp đặc biệt:* Các công trình viễn thông có tầm quan trọng đặc biệt, phục vụ thông tin quốc tế, liên tỉnh và các đầu mối trung tâm của tỉnh;
- *Cấp thông thường:* Các công trình viễn thông còn lại.

*Ghi chú:* Tiêu chuẩn này chỉ quy định tiêu chuẩn chống sét đối với công trình viễn thông cấp thông thường. Đối với công trình viễn thông cấp đặc biệt, có thể quy định tiêu chuẩn khắt khe hơn, tùy thuộc vào yêu cầu bảo vệ của chủ đầu tư.

### **3.2 Phân loại công trình viễn thông**

Tùy thuộc vào đặc điểm lắp đặt, các công trình viễn thông được chia làm hai loại:

- *Công trình viễn thông dạng tuyến:* Các công trình viễn thông dạng tuyến có đặc điểm là có thể được lắp đặt qua nhiều vùng có giá trị điện trở suất của đất, mức Keraunic, đặc điểm địa hình khác nhau. Công trình viễn thông dạng tuyến bao gồm các đường cáp thông tin kim loại, cáp quang.

- *Công trình viễn thông dạng điểm:* Các công trình viễn thông dạng điểm có đặc điểm là được tập trung trong một khu vực đồng nhất về điện trở suất của đất, mức Keraunic và đặc điểm địa hình. Công trình viễn thông dạng điểm bao gồm các trạm viễn thông, cột cao anten vô tuyến, viba.

### **3.3 Phân vùng chống sét cho trạm viễn thông**

Tùy thuộc vào đặc tính bảo vệ tự nhiên, mức độ khắc nghiệt của xung điện từ do sét gây ra và nhu cầu bảo vệ, trạm viễn thông được phân thành các vùng bảo vệ chống sét LPZ 0, LPZ 1, LPZ 2... như minh họa trên hình 3.

Đặc điểm các vùng chống sét được trình bày trong bảng 1.

Bảng 1. Phân vùng bảo vệ chống sét (LPZ)

LPZ 0	LPZ 1	Các vùng tiếp theo (LPZ2,...)
Là vùng chứa các đối tượng không được che chắn, các trường điện từ do sét gây ra ở vùng này không bị suy hao. LPZ 0 được chia thành LPZ 0A và LPZ 0B.	Là vùng chứa các đối tượng không bị sét đánh trực tiếp. Dòng điện trong tất cả các thành phần kim loại trong vùng này được giảm đi so với vùng LPZ 0. Trường điện từ trong vùng này có thể yếu đi phụ thuộc vào các biện pháp che chắn.	Là các vùng được thiết lập khi có yêu cầu đặc biệt giảm nhỏ dòng dẫn cũng như cường độ trường điện từ để bảo vệ thiết bị.

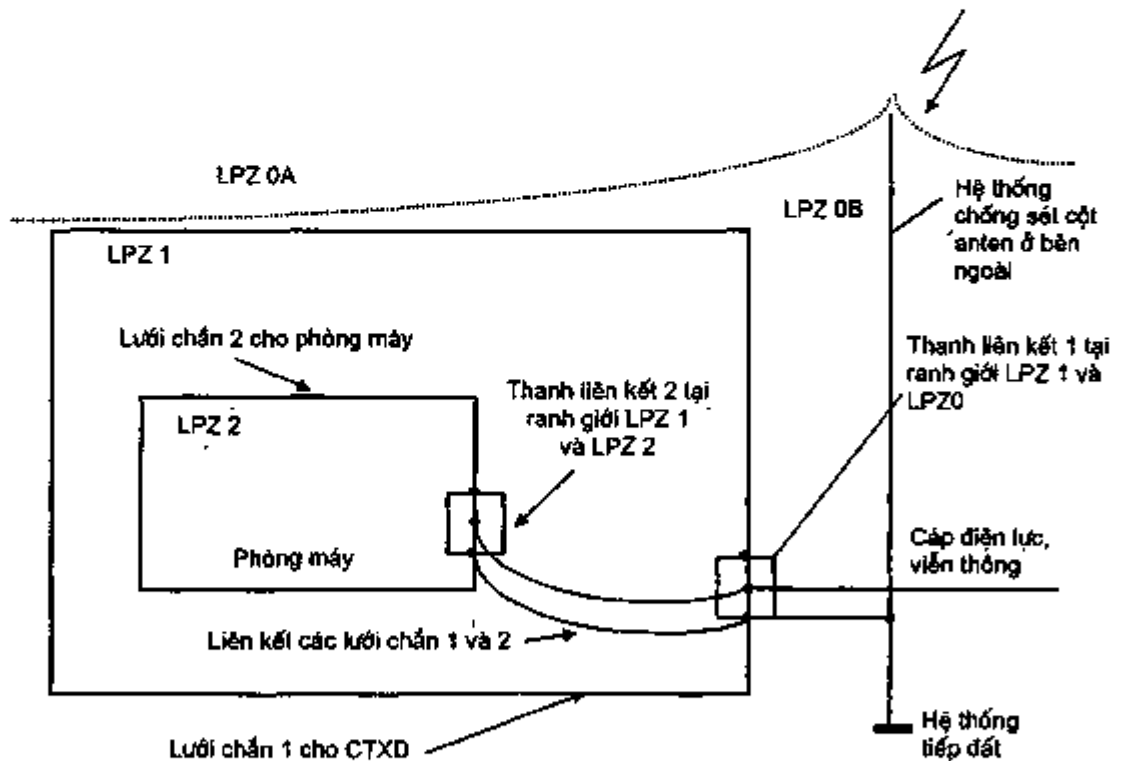
Chú ý:

1. Vùng LPZ 0 được chia thành vùng LPZ 0A và LPZ 0B

LPZ 0A: Các đối tượng trong vùng này chịu sét đánh trực tiếp và bởi vậy có thể phải chịu hoàn toàn dòng điện sét.

LPZ 0B: Các đối tượng trong vùng này không chịu sét đánh trực tiếp nhưng trường điện từ do sét gây ra không bị yếu đi.

tang với các vùng Cat C, Cat B, Cat A theo cách phân



Hình 3. Minh họa phân vùng chống sét LPZ tại trạm viễn thông

### 3.4 Cơ sở trang bị chống sét bảo vệ

Trang bị chống sét bảo vệ các công trình viễn thông phải dựa trên cơ sở đánh giá tần suất hư hỏng do sét gây ra, có chú ý đến chi phí và tầm quan trọng của công trình viễn thông, môi trường điện từ, dòng sét tại khu vực xây dựng công trình viễn thông.

## 4. Yêu cầu kỹ thuật

### 4.1 Chống sét bảo vệ nhà trạm viễn thông

4.1.1 Tần suất thiệt hại do sét gây ra đối với nhà trạm viễn thông phải thoả mãn biểu thức sau:

$$(F_d + F_s).0,8 + (F_s + F_n).0,2 \leq 10^{-3} \quad (1)$$

Trong đó:

$F_d$  : Tần suất thiệt hại do sét đánh trực tiếp vào nhà trạm;

$F_s$  : Tần suất thiệt hại do sét đánh trực tiếp vào vật cao lân cận có liên kết kim loại với nhà trạm;

$F_s$  : Tần suất thiệt hại do sét đánh vào đường dây đi vào nhà trạm;

$F_n$  : Tần suất thiệt hại do sét đánh gần nhà trạm;

Phương pháp tính toán tần suất thiệt hại do sét gây ra đối với trạm viễn thông được trình bày trong phụ lục A1.

4.1.2 Để đảm bảo tần suất thiệt hại do sét gây ra đối với nhà trạm viễn thông không vượt quá quy định ở mục 4.1.1, phải áp dụng các giải pháp chống sét như sau:

- Chống sét đánh trực tiếp cho nhà trạm viễn thông;
- Chống sét lan truyền và cảm ứng điện từ;
- Thực hiện cấu hình đấu nối và tiếp đất bên trong nhà trạm.

Các biện pháp bảo vệ cụ thể nhằm giảm nhỏ tần suất thiệt hại do sét gây ra đối với nhà trạm viễn thông được trình bày trong phụ lục A1.

### 4.2 Chống sét bảo vệ cột anten viễn thông

4.2.1. Tần suất thiệt hại do sét gây ra đối với cột anten viễn thông phải thoả mãn biểu thức:

$$F \leq 1,25.10^{-2} \quad (2)$$

Phương pháp tính toán tần suất thiệt hại do sét gây ra đối với cột anten viễn thông được trình bày trong phụ lục A2.

4.2.2 Để đảm bảo tần suất thiệt hại do sét gây ra đối với cột anten viễn thông không vượt quá quy định ở mục 4.2.1, phải áp dụng các biện pháp bảo vệ như sau:

- Lựa chọn loại cột anten có trở kháng truyền đạt nhỏ;
- Chống sét đánh trực tiếp cho cột anten.

Các biện pháp bảo vệ cụ thể nhằm giảm thiệt hại do sét gây ra đối với cột anten viễn thông được trình bày trong phụ lục A2.

### 4.3 Chống sét bảo vệ đường dây thông tin

4.3.1 Tần suất thiệt hại do sét gây ra đối với một tuyến cáp kim loại phải thoả mãn biểu thức sau:

$$2,1.F_{pa} + 3,1(F_{pb} + F_{ps}) \leq 1 \quad (3)$$

Trong đó:

$F_{pa}$  : Tần suất thiệt hại do sét gây ra đối với các đoạn cáp treo;

$F_{pb}$  : Tần suất thiệt hại do sét gây ra đối với các đoạn cáp chôn;

$F_{ps}$  : Tần suất thiệt hại do sét đánh vào cấu trúc mà tuyến cáp đi vào.

Tần suất thiệt hại do sét gây ra đối với tuyến cáp kim loại được tính toán theo công thức trình bày trong phụ lục A3.

4.3.2 Tần suất thiệt hại do sét gây ra đối với một tuyến cáp quang có thành phần kim loại phải thoả mãn biểu thức sau:

$$F_{pa} + F_{pb} + F_{ps} \leq 0,1 \quad (4)$$

Trong đó:

$F_{pa}$  : Tần suất thiệt hại do sét gây ra đối với các đoạn cáp treo;

$F_{pb}$  : Tần suất thiệt hại do sét gây ra đối với các đoạn cáp chôn;

$F_{ps}$  : Tần suất thiệt hại do sét đánh vào cấu trúc mà tuyến cáp đi vào.

Phương pháp tính toán dự báo tần suất thiệt hại do sét gây ra đối với tuyến cáp quang có thành phần kim loại được trình bày trong phụ lục A3.

4.3.3. Để đảm bảo tần suất thiệt hại do sét gây ra đối với tuyến cáp kim loại và cáp quang có thành phần kim loại không vượt quá các quy định ở mục 4.3.1 và 4.3.2, phải áp dụng các biện pháp bảo vệ như sau:

- Lựa chọn môi trường lắp đặt hợp lý;
- Lựa chọn loại cáp có giá trị dòng gây hư hỏng lớn;
- Thực hiện tiếp đất cho cáp treo;
- Sử dụng các thiết bị bảo vệ xung;
- Dùng dây che chắn cho cáp chôn ngầm.

Các biện pháp bảo vệ cụ thể nhằm giảm nhỏ tần suất thiệt hại do sét gây ra đối với cáp kim loại và cáp quang có thành phần kim loại được trình bày trong phụ lục A3.

## PHỤ LỤC A

(Quy định)

**CÁC PHƯƠNG PHÁP TÍNH TOÁN TẦN SUẤT THIẾT HẠI  
DO SÉT GÂY RA ĐỐI VỚI CÁC CÔNG TRÌNH VIỄN THÔNG  
VÀ CÁC BIỆN PHÁP BẢO VỆ**

**A.1. Phương pháp tính toán tần suất thiệt hại do sét gây ra đối với nhà trạm viễn thông và các biện pháp bảo vệ**

**A.1.1 Phương pháp tính toán tần suất thiệt hại do sét gây ra đối với khu vực nhà trạm viễn thông**

Tần suất thiệt hại (F) tại một trung tâm viễn thông với mật độ sét của khu vực đặt trạm ( $N_g$ ) khi xét đến hiệu quả của các biện pháp bảo vệ vốn có hoặc bổ sung, được xác định bằng công thức:

$$F = N_g (A_d \cdot p_d + A_n \cdot p_n + A_s \cdot p_s + A_a \cdot p_a) \quad (A.1.1)$$

Hay:

$$F = F_d + F_n + F_s + F_a \quad (A.1.2)$$

Trong đó:

$N_g$ : Mật độ sét đánh tại khu vực đặt trạm, được tính tùy theo khu vực địa lý, công thức xem trong bảng F1, phụ lục F "Các đặc điểm khí tượng của Việt Nam".

p: Các hệ số xác suất khác nhau phụ thuộc vào các biện pháp bảo vệ hiện có nhằm làm giảm tần suất thiệt hại (F), xem mục A.1.2;

$F_d = N_g \cdot A_d \cdot p_d$  - Tần suất thiệt hại do sét đánh trực tiếp vào nhà trạm (d);

$F_n = N_g \cdot A_n \cdot p_n$  - Tần suất thiệt hại do sét đánh xuống đất gần khu vực trạm (n);

$F_s = N_g \cdot A_s \cdot p_s$  - Tần suất thiệt hại do sét đánh vào cáp hoặc vùng lân cận cáp dẫn vào trạm (s);

$F_a = N_g \cdot A_a \cdot p_a$  - Tần suất thiệt hại do sét đánh trực tiếp vào các vật ở gần, ví dụ cột anten có liên kết bằng kim loại với nhà trạm viễn thông (a).

$A_d$  - Diện tích rui ro sét đánh trực tiếp vào nhà trạm viễn thông:

$$A_d = (9\pi h^2 + 6ah + 6bh + ab) \cdot 10^{-6}, \text{ km}^2;$$

Trong đó:

a: Chiều rộng của nhà trạm viễn thông, m;

b: Chiều dài của nhà trạm viễn thông, m;

h: Chiều cao của nhà trạm, m.

Trong trường hợp diện tích rủi ro sét đánh trực tiếp vào cột anten che phủ một phần diện tích rủi ro sét đánh trực tiếp vào nhà trạm, diện tích  $A_d$  được giảm đi phần bị che phủ đó.

$A_n$  - Diện tích rủi ro do sét đánh xuống đất cạnh nhà trạm làm tăng thế đất ảnh hưởng đến trung tâm viễn thông.  $A_n$  được tính bằng diện tích của một miền tạo bởi một đường cách nhà một khoảng cách  $d = 500$  m, trừ đi diện tích rủi ro do sét đánh trực tiếp vào nhà  $A_d$ .

Nơi nào có các vật ở gần như các công trình xây dựng cao khác (ví dụ; cột anten, nhà cao tầng v.v) và các cáp dẫn vào thì diện tích  $A_n$  sẽ được giảm đi bởi phần diện tích rủi ro che phủ của các công trình đó, như trình bày trên hình A1.

$A_s$  - Diện tích rủi ro do sét đánh xuống các đường cáp (thông tin, điện lực) dẫn vào trạm. Trường hợp tổng quát, cáp dẫn vào nhà trạm viễn thông gồm các loại treo và chôn, diện tích  $A_s$  được tính bằng công thức:

$$A_s = 2 \cdot \sum_{i=1}^n L_i d_i$$

Trong đó:

$L_i$ : Chiều dài của mỗi đoạn đường dây, m;

$d_i$ : Khoảng cách tương ứng của mỗi đoạn, m;

- Đối với cáp treo,  $d_i = 1000$  m;

- Đối với cáp ngầm,  $d_i = 250$  m;

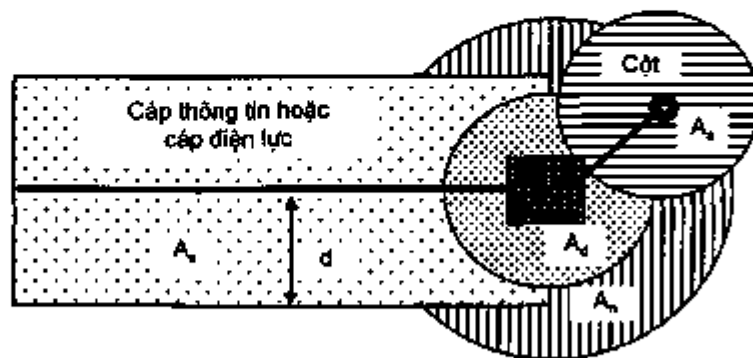
$n$ : Số đoạn đường dây chôn ngầm hoặc treo nổi;

$A_a$ : Diện tích rủi ro sét đánh trực tiếp vào cột anten có liên kết bằng kim loại với nhà trạm.

- Đối với cột anten có dạng tháp, diện tích  $A_a$  được tính tương tự như  $A_d$ ;

- Đối với cột anten là cột trụ tròn, cột tam giác, cột tứ giác có dây co và kích thước nhỏ,  $A_a$  được tính bằng diện tích hình tròn bán kính  $3h$  ( $h$  là chiều cao cột anten)  $A_a = \pi(3h)^2$ .

Các diện tích rủi ro do sét đánh vào khu vực trạm viễn thông được minh họa trên hình A1.



Hình A1. Mô tả các diện tích rủi ro sét đánh trực tiếp vào khu vực trạm viễn thông

*Xác định các hệ số xác suất p*

Mỗi hệ số xác suất p thể hiện khả năng làm giảm số thiệt hại do sét của đặc tính bảo vệ tự nhiên của công trình lắp đặt (vật liệu nhà, mạng cáp treo nổi hoặc ngầm) và các biện pháp bảo vệ cho nhà hoặc tại các giao diện cũng như các biện pháp bảo vệ khác cả bên trong và bên ngoài (các thiết bị chống sét, lưới che chắn cáp, kỹ thuật cách điện v.v). Trong thiết kế chống sét, khi áp dụng một biện pháp bảo vệ sẽ giảm nhỏ xác suất hư hỏng do sét đánh tương ứng, thể hiện qua các hệ số p.

Nếu áp dụng một vài biện pháp bảo vệ cho một đối tượng thì hệ số xác suất thực sự sẽ bằng tích các giá trị riêng rẽ, có nghĩa là:

$$p_0 = \prod p_i, \text{ (với } p_i \leq 1 \text{)}.$$

Các giá trị hệ số xác suất p được trình bày trong các bảng A1.1 ÷ A1.4 (xem phần A.1.2 - Các biện pháp bảo vệ chống sét cho nhà trạm viễn thông).

**A.1.2. Các biện pháp bảo vệ chống sét cho nhà trạm viễn thông**

Chú ý: Khi thiết kế bảo vệ chống sét cho nhà trạm viễn thông, phải lưu ý đến đặc tính bảo vệ vốn có của công trình, được thể hiện qua bảng A.1.1.

*Bảng A1.1. Các trị số p cho các vật liệu làm nhà khác nhau*

Các vật liệu làm nhà, cột và tường bao xung quanh	$p_0, p_w, p_n$
Không có tính che chắn (gỗ, gạch, bê tông không có thép gia cường)	1
Bê tông cốt thép có kích thước lưới chuẩn	0,1
Kim loại	0,01

**1. Chống sét đánh trực tiếp cho nhà trạm viễn thông**

Để phòng sét đánh trực tiếp gây hư hỏng cho trạm viễn thông, có thể áp dụng một trong các biện pháp chống sét đánh trực tiếp như sau:

- Dùng điện cực Franklin;
- Dùng hệ thống chống sét phát tiên đạo sớm;
- Dùng hệ thống phân tán năng lượng sét.

**1.1 Hệ thống chống sét đánh trực tiếp dùng điện cực Franklin và hệ thống phát tiên đạo sớm phải bao gồm các thành phần cơ bản sau:**

- Hệ thống điện cực thu sét;
- Hệ thống dây dẫn sét;
- Hệ thống tiếp đất;
- Kết cấu đỡ.



*a) Hệ thống điện cực thu sét*

- Các điện cực thu sét phải được bố trí, lắp đặt ở các vị trí sao cho nó tạo ra vùng bảo vệ che phủ hoàn toàn đối tượng cần bảo vệ. Vị trí lắp đặt của các điện cực thu sét được xác định bằng phương pháp quả cầu lăn như trình bày ở phụ lục E.

- Các điện cực thu sét Franklin có thể sử dụng các dạng: thanh, dây, mắt lưới và kết hợp.

- Có thể dùng các thành phần bằng kim loại của công trình như tấm kim loại che phủ vùng cần bảo vệ, các thành phần kim loại của cấu trúc mái, các ống, bình chứa bằng kim loại làm các điện cực thu sét Franklin "tự nhiên", miễn là chúng thoả mãn các điều kiện sau:

- + Có tính dẫn điện liên tục bền vững;
- + Không bị bao phủ bởi các vật liệu cách điện;
- + Không gây ra các tình huống nguy hiểm khi bị thủng hay bị nung nóng do sét đánh.

- Các điện cực thu sét phát tiên đạo sớm có thể sử dụng các loại: tạo, phát ion hoặc loại tạo phát điện tử.

- Không cho phép sử dụng các điện cực thu sét dạng phát xạ để bảo vệ các công trình viễn thông.

- Các điện cực thu sét có thể có kết cấu đỡ là bản thân đối tượng cần bảo vệ; Nếu dùng kết cấu đỡ bằng cột, phải làm bằng vật liệu đảm bảo độ bền cơ học, phù hợp với điều kiện khí hậu.

*b) Hệ thống dây dẫn sét*

- Các dây dẫn sét phải được phân bố xung quanh chu vi của công trình cần bảo vệ sao cho khoảng cách giữa hai dây không vượt quá 30 m. Trong mọi trường hợp, cần ít nhất hai dây dẫn xuống.

- Các dây dẫn sét phải được nối với hệ thống điện cực tiếp đất.

- Các dây dẫn sét phải được lắp đặt thẳng, đứng, sao cho chúng tạo ra đường dẫn ngắn nhất, thẳng nhất xuống đất và tránh tạo ra các mạch vòng. Không lắp đặt các dây dẫn sét ở các vị trí gây nguy hiểm cho con người.

*c) Hệ thống tiếp đất*

- Hệ thống tiếp đất bao gồm các điện cực, dây nối các điện cực và cáp nối đất.

- Hệ thống tiếp đất phải được thiết kế và có giá trị điện trở tiếp đất theo quy định trong TCN 68 - 141: 1999.

- Phải chú ý lựa chọn dạng điện cực tiếp đất, cấu trúc bố trí các điện cực sao cho phù hợp với điều kiện địa hình thực tế nơi trang bị tiếp đất.

- Khi tính toán thiết kế hệ thống tiếp đất chống sét, phải chú ý đến đặc tính xung của điện trở tiếp đất (xem phụ lục D) và phải bảo đảm giá trị điện trở tiếp đất đối với dòng xung theo yêu cầu trong mọi trường hợp.

- Hệ thống điện cực tiếp đất phải được liên kết với các hệ thống tiếp đất khác theo quy định trong TCN 68 - 141:1999.

d) Vật liệu và kích thước vật liệu được lựa chọn làm hệ thống chống sét đánh trực tiếp phải đảm bảo sao cho hệ thống này không bị hư hỏng do ảnh hưởng điện, điện từ của dòng sét, ảnh hưởng của hiện tượng ăn mòn và các lực cơ học khác.

e) Các điện cực thu sét, dây dẫn sét phải được cố định và liên kết với nhau một cách chắc chắn, đảm bảo không bị gãy, đứt hoặc lỏng lẻo do các lực điện động hoặc các lực cơ học khác. Các mối nối phải được đảm bảo bằng các phương pháp hàn, vắn vít, lắp ghép bằng bu lông và có số lượng càng nhỏ càng tốt.

## 1.2. Chống sét đánh trực tiếp dùng hệ thống phân tán năng lượng sét

Hệ thống phân tán năng lượng sét phải bao gồm các thành phần cơ bản sau:

- Hệ thống điện cực tạo ion trung hoà;
- Hệ thống dây dẫn điện tích lên điện cực;
- Hệ thống tập trung điện tích cảm ứng trong đất.

*Bảng A1.2. Các trị số p cho các biện pháp bảo vệ bên ngoài nhà trạm*

Các biện pháp bảo vệ bên ngoài nhà trạm	$p_a$
Không có chống sét cho nhà cả bên ngoài lẫn bên trong	1
Trang bị hệ thống chống sét đánh trực tiếp (theo biện pháp bảo vệ 1)	0,1

## 2. Chống sét lan truyền từ bên ngoài nhà trạm

Các thiết bị điện tử bên trong nhà trạm viễn thông có thể bị hư hỏng do sét lan truyền và cảm ứng qua các đường dây thông tin, điện lực bằng kim loại dẫn vào nhà trạm. Để hạn chế các ảnh hưởng đó, phải áp dụng các biện pháp sau:

### 2.1 Biện pháp bảo vệ đối với đường dây thông tin đi vào trạm

- Lựa chọn loại cáp viễn thông dẫn vào và đi ra khỏi nhà trạm có vỏ che chắn với trở kháng truyền đạt nhỏ hoặc cáp quang không có thành phần kim loại; vỏ che chắn cáp phải được liên kết đẳng thế theo quy định trong tiêu chuẩn Ngành TCN 68 - 141: 1999 "Tiếp đất cho các công trình viễn thông".

- Lắp đặt các thiết bị bảo vệ xung trên đường dây thông tin tại giao diện dây - máy theo quy định trong TCN 68 - 174:1999.

2.2 Biện pháp bảo vệ đối với đường dây điện lực đi vào nhà trạm

- Lắp đặt thiết bị bảo vệ xung trên đường dây điện lực, nơi đường dây dẫn vào trạm theo quy định trong TCN 68 - 174:1999.

- Dùng máy biến thế hạ áp riêng để cung cấp nguồn điện cho nhà trạm.

Chú ý: Thiết bị được lựa chọn lắp đặt bảo vệ trên đường dây thông tin và điện lực phải thoả mãn các quy định trong TCN 68 - 167:1998 Thiết bị chống quá áp quá dòng do sét và đường dây tải điện.

Bảng A1.3. Các trị số p cho các biện pháp bảo vệ trên cáp dẫn vào trạm

Các biện pháp chống sét cảm ứng	$P_s, P_n$
Khi cáp bên ngoài không được che chắn, không có các thiết bị chống sét	1
Cáp thông tin bên ngoài được che chắn, có trở kháng truyền đạt cực đại 20 $\Omega$ /km ( $f < 1$ MHz) (theo biện pháp bảo vệ 2.1)	0,5
Cáp thông tin bên ngoài được che chắn, có trở kháng truyền đạt cực đại 5 $\Omega$ /km ( $f < 1$ MHz) (theo biện pháp bảo vệ 2.1)	0,1
Cáp thông tin bên ngoài được che chắn, có trở kháng truyền đạt cực đại 1 $\Omega$ /km ( $f < 1$ MHz) (theo biện pháp bảo vệ 2.1)	0,01
Lắp biến áp cách ly tại giao diện mạng hạ áp (điện áp đánh xuyên lớn hơn 20 kV) (theo biện pháp bảo vệ 2.2)	0,1
Lựa chọn và lắp thiết bị chống sét có phối hợp tốt với khả năng chịu đựng của thiết bị, kỹ thuật lắp đặt có chất lượng (theo biện pháp bảo vệ 2.1 và 2.2)	0,01
Sử dụng cáp quang phi kim loại (theo biện pháp bảo vệ 2.1)	0

3. Chống sét lan truyền và cảm ứng bên trong nhà trạm

3.1 Liên kết đẳng thế

Thực hiện liên kết đẳng thế tại ranh giới giữa các vùng chống sét (LPZ) đối với các thành phần và hệ thống kim loại (các đường ống dẫn kim loại, các khung giá cáp, khung giá thiết bị).

3.2 Thực hiện các biện pháp che chắn bên trong nhà trạm:

- Liên kết các thành phần kim loại của tòa nhà với nhau và với hệ thống chống sét đánh trực tiếp, ví dụ mái nhà, bề mặt bằng kim loại, cốt thép và các khung cửa bằng kim loại của tòa nhà.

- Dùng các loại cáp có màn chắn kim loại hoặc dẫn cáp trong ống kim loại có trở kháng thấp. Vỏ che chắn hoặc ống dẫn bằng kim loại phải được liên kết đẳng

thế ở hai đầu và tại ranh giới giữa các vùng chống sét (LPZ). Ống dẫn cáp phải được chia làm hai phần bằng vách ngăn bằng kim loại, một phần chứa cáp thông tin, một phần chứa cáp điện lực và các dây dẫn liên kết.

### 3.3 Thực hiện cấu hình đấu nối và tiếp đất trong nhà trạm viễn thông

Phải thực hiện các quy định về cấu hình đấu nối và tiếp đất bên trong nhà trạm theo tiêu chuẩn Ngành TCN 68 - 141: 1999 "Tiếp đất cho các công trình viễn thông".

*Bảng A1.4. Các trị số p cho các biện pháp bảo vệ bên trong nhà trạm*

Các biện pháp bảo vệ bên trong nhà trạm	$P_a, P_b, P_n$
Thực hiện các cấu hình đấu nối và tiếp đất theo TCN 68 - 141:1999 (theo biện pháp bảo vệ 3.3)	0,5
Áp dụng đồng thời các kỹ thuật lắp đặt bên trong nhà trạm theo các biện pháp bảo vệ 3.2 và 3.3)	0,1

## A.2 Phương pháp tính toán tần suất thiệt hại do sét đánh vào cột anten và các biện pháp bảo vệ

### A.2.1 Phương pháp tính toán tần suất thiệt hại do sét đánh vào cột anten

Tần suất thiệt hại do sét đánh vào cột anten được tính bằng công thức:

$$F_T(S) = 100N_g(C.H + h)^2 \cdot \exp(-9,2 \cdot 10^{-2}/Z_T) \cdot P_a \quad (A.2.1)$$

Trong đó:

$N_g$  : Mật độ sét đánh trong khu vực, xem phụ lục G;

$H$  : Chênh lệch trung bình giữa mức của điểm đặt cột anten và địa thế xung quanh, (xem hình A.2);

$h$  : Chiều cao cột, (xem hình A.2);

$C$  : Trị số được xác định bằng thực nghiệm, xét tới các đặc tính địa hình núi, có giá trị được trình bày trong bảng A.2.1.

$Z_T$  : Trở kháng truyền đạt của cột anten, có giá trị phụ thuộc tần số, được xác định bằng tỉ số điện áp sụt trên cột (giữa đỉnh và chân cột) với dòng sét chảy từ đỉnh cột đến đất. Giá trị trở kháng truyền đạt của cột anten,  $Z_T$  được xác định bằng đo đạc, nếu không đo được có thể lấy giá trị gần đúng bằng điện trở một chiều của cột.

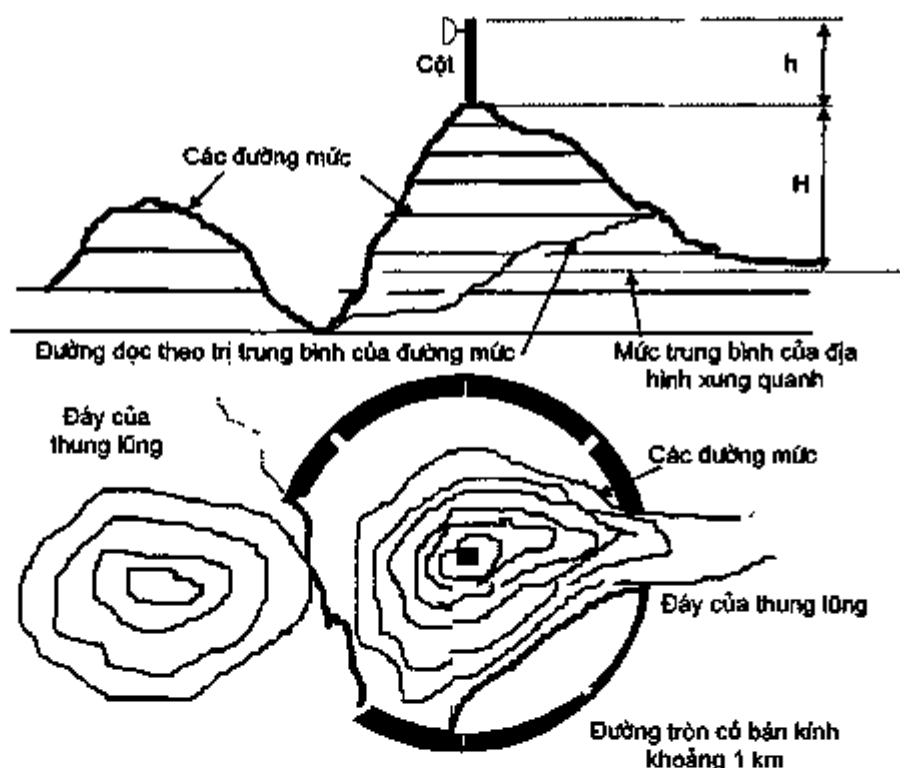
$P_a$  : Hệ số xác suất, thể hiện hiệu quả bảo vệ của biện pháp chống sét đánh trực tiếp:

$P_a = 1$  nếu không có biện pháp bảo vệ chống sét đánh trực tiếp;

$P_a = 1$  nếu có biện pháp bảo vệ chống sét đánh trực tiếp (xem mục A.2.2).

Bảng A2.1. Các giá trị của C

Vị trí của cột anten (ở trên đỉnh núi phải không?)	Khoảng không bao xung quanh (Khoảng không có rộng không?)	Kết cấu địa hình núi (Đốc có cheo leo không?)	C
Không.	Không	Có	0
		Không	0,05
	Có	Có	0,05
		Không	0,1
Phải.	Không	Không	0,1
		Có	0,2
	Có	Không	0,2
		Có	0,3



Hình A2. Sơ đồ xác định H và h của cột anten đặt trên núi cao

### A.2.2 Các biện pháp bảo vệ cột cao anten

#### 1. Lựa chọn loại cột anten có trở kháng truyền đạt nhỏ

Phải lựa chọn loại cột anten có trị số trở kháng truyền đạt nhỏ trong trường hợp xây dựng cột anten trong vùng có điều kiện đồng sét khắc nghiệt.

## 2. Chống sét đánh trực tiếp bảo vệ cột anten

Thực hiện chống sét bảo vệ cột cao anten theo hướng dẫn ở mục 1, phần A.1.2, với một số lưu ý sau:

- Khi dùng điện cực Franklin để chống sét đánh trực tiếp cho cột anten, nếu cột cao hơn 60 m, phải bổ sung thêm các điện cực tại các vị trí dọc theo thân cột, ở độ cao 30m và tại các khoảng cách 20 m tiếp theo.

- Có thể dùng thân cột bằng kim loại hoặc bê tông cốt thép thay cho dây dẫn xuống của hệ thống chống sét đánh trực tiếp, với điều kiện phải hàn nối về mặt điện khí các đốt cột với nhau qua tất cả các mặt bích cột.

- Hệ thống điện cực tiếp đất chống sét đánh trực tiếp cho cột cao anten phải tuân theo các quy định trong TCN 68-141: 1999 Tiếp đất cho các công trình viễn thông.

- Các thành phần kim loại của cột anten viễn thông phải được liên kết điện liên tục với nhau và với các thành phần vỏ kim loại của thiết bị kỹ thuật.

- Anten phải được nối với một bộ kim loại rồi nối bộ kim loại với cốt thép của cột và dây dẫn xuống của hệ thống chống sét đánh trực tiếp.

- Cáp fidor dẫn từ anten xuống phải đặt trong lòng tháp và phải được tiếp đất vỏ cáp ở hai đầu.

- Cầu cáp, vỏ kim loại của cáp viễn thông, các đường ống và vỏ kim loại của cáp điện lực phải được nối với hệ thống tiếp đất chống sét ở cả hai phía nhà trạm và cột cao anten.

## A.3. Tính toán tần suất thiệt hại do sét gây ra đối với tuyến cáp viễn thông và các biện pháp bảo vệ

### A.3.1 Tính toán tần suất thiệt hại do sét gây ra đối với tuyến cáp viễn thông

Xét trường hợp tổng quát, tuyến cáp (cáp kim loại hoặc cáp quang có thành phần kim loại) bao gồm các đoạn chôn ngầm và treo, tần suất thiệt hại đối với tuyến cáp,  $F_p$ , được xác định bằng công thức:

$$F_p = F_{pb} + F_{pa} + F_{ps}; \text{ (thiệt hại/năm)} \quad (\text{A.3.1})$$

Trong đó:

$F_{pb}$  : Tần suất thiệt hại đối với đoạn cáp chôn ngầm;

$F_{pa}$  : Tần suất thiệt hại đối với đoạn cáp treo;

$F_{ps}$  : Tần suất thiệt hại do sét đánh trực tiếp vào kết cấu nơi cáp đi vào.

### 1. Tính toán tần suất thiệt hại dự báo đối với đoạn cáp treo và chôn ngầm

$$F_{ps} = 2 N_g L D p(I_s) K_e 10^{-3}, \text{ (thiệt hại/năm)} \quad (\text{A.3.2})$$

$$F_{pb} = 2 N_g L D p(I_s) K_e K_d 10^{-3}, \text{ (thiệt hại/năm)} \quad (\text{A.3.3})$$

Trong đó:

$L$  : Độ dài đường dây, (km);

$p(I_a)$  : Hệ số xác suất dòng gây hư hỏng, được tính bằng công thức:

$$p(i) = 10^{-2} e^{(a-bi)} \text{ với } i \geq 0$$

$$a = 4,605 \text{ và } b = 0,0117 \text{ với } i \leq 20 \text{ kA}$$

$$a = 5,063 \text{ và } b = 0,0346 \text{ với } i > 20 \text{ kA}$$

$K_e$  : Hệ số môi trường, (xem mục 1, phần A.3.2);

$N_g$  : Mật độ sét, ( $\text{km}^{-2} \cdot \text{năm}^{-1}$ ) (xem phụ lục G);

$D$  : Khoảng cách sét đánh, (m);

\* Với cáp chôn:

$$D = 0,482 (\rho)^{1/2} \text{ với } \rho \leq 100 \Omega \cdot \text{m};$$

$$D = 2,91 + 0,191 (\rho)^{1/2} \text{ với } 100 \Omega \cdot \text{m} < \rho < 1000 \Omega \cdot \text{m};$$

$$D = 0,283 (\rho)^{1/2} \text{ với } \rho > 1000 \Omega \cdot \text{m};$$

\* Với cáp treo:

$$D = 3 H, \text{ (m); } H \text{ là độ cao treo cáp;}$$

$I_a$  : Dòng gây hư hỏng, (kA); (xem phụ lục B.1)

$K_d$  : Hệ số hiệu chỉnh thiệt hại;

$$K_d = 2,5 \text{ với cáp chôn không được che chắn;}$$

$$K_d = 1,0 \text{ với cáp chôn được che chắn;}$$

## 2. Tần suất thiệt hại do sét đánh trực tiếp vào kết cấu mà cáp đi vào ( $F_{ps}$ ).

Tần suất thiệt hại do sét đánh trực tiếp vào kết cấu gây ra cho cáp khi cáp đi vào được tính bằng công thức:

$$F_{ps} = N_g \cdot A_d \cdot p I_a \text{ (thiệt hại/năm);} \quad (\text{A.3.4})$$

Trong đó:

$A_d$ : Diện tích rủi ro sét đánh vào kết cấu, được tính bằng công thức:

$$A_d = (9\pi h^2 + 6ah + 6bh + ab) 10^{-6}, \text{ (km}^2\text{);}$$

Trong đó:  $a$  = chiều dài, (m);

$b$  = chiều rộng, (m);

$c$  = chiều cao, (m);

$p I_a$  : Xác suất biên độ dòng sét đánh vào kết cấu tạo ra dòng điện gây hư hỏng cáp;

$I_{as}$  : Dòng gây hư hỏng cáp, xem phụ lục B.2.

### A.3.2 Các biện pháp bảo vệ cáp thông tin

#### 1. Lựa chọn môi trường lắp đặt

Khi thiết kế tuyến cáp, phải chú ý xem xét, lựa chọn môi trường lắp đặt sao cho có thể lợi dụng được yếu tố che chắn sẵn có của môi trường xung quanh. Hiệu quả che chắn của môi trường được thể hiện bởi hệ số môi trường ( $K_e$ ) như sau:

- Vùng đô thị có các toà nhà cao tầng (6 tầng trở lên):  $K_e = 0,01$ ;
- Vùng đô thị có các toà nhà cao trung bình (3 ÷ 6 tầng):  $K_e = 0,1$ ;
- Vùng ven đô có nhà cửa (1 hoặc 2 tầng):  $K_e = 0,5$ ;
- Vùng nông thôn không có nhà cửa (đất bằng):  $K_e = 1$ ;
- Vùng nông thôn không có nhà cửa (trên đỉnh đồi):  $K_e = 2$ ;

#### 2. Lựa chọn cáp có giá trị dòng gây hư hỏng lớn

Đối với cáp nằm trong vùng nguy hiểm và hay bị sét đánh, phải lựa chọn cáp có giá trị dòng gây hư hỏng lớn để giảm tần suất gây thiệt hại.

#### 3. Thực hiện tiếp đất cho tuyến cáp

Thực hiện tiếp đất cho cáp treo sẽ làm tăng giá trị dòng đánh thủng vỏ của cáp, do vậy sẽ tăng giá trị dòng sét gây hư hỏng cáp nếu dòng này được xác định bằng dòng đánh thủng vỏ (xem công thức tính dòng đánh thủng vỏ cáp  $I_s$  - phụ lục B.3).

- Phải thực hiện tiếp đất màn chắn kim loại của cáp treo tại hai đầu tuyến cáp và dọc theo tuyến cáp theo quy định trong TCN 68 - 141: 1999 "Tiếp đất cho các công trình viễn thông".

- Có thể tăng số lần tiếp đất dây treo cáp (giảm nhỏ khoảng cách giữa các điểm tiếp đất) ở những vùng hay bị sét đánh.

#### 4. Trang bị dây chống sét ngầm cho cáp chôn

Để giảm nhỏ dòng sét đánh vào cáp chôn, dùng dây chống sét ngầm bằng kim loại chôn phía trên, dọc theo tuyến cáp để thu hút một phần dòng sét. Như vậy, dây chống sét ngầm có tác dụng làm tăng dòng gây hư hỏng ( $I'_s$ ) và làm giảm tần suất thiệt hại. Dây chống sét ngầm phải được bố trí dọc theo toàn bộ chiều dài đoạn cáp cần được bảo vệ và kéo dài thêm một đoạn  $Y$ , với  $Y$  được tính bằng công thức:

$$Y \geq 5 \cdot (\rho)^{1/2}, (m) \quad (A.3.5)$$

Trong đó:

$\rho$  = Điện trở suất của đất,  $\Omega.m$ .

Giá trị dòng gây hư hỏng mới ( $I'_s$ ) được tính bằng công thức:

$$I'_s = I_s / \eta, (kA); \quad (A.3.6)$$

Trong đó,  $\eta$  là hệ số che chắn, xem phụ lục C.



### 5. Lắp đặt thiết bị bảo vệ xung

Lắp đặt thiết bị bảo vệ xung tại các điểm cáp nhập trạm để làm giảm tần suất thiệt hại  $F_{ps}$ . Thiết bị bảo vệ xung phải được lựa chọn tuân theo quy định trong TCN 68 - 174: 1998 và TCN 68 - 167:1997. Thiết bị bảo vệ xung phải được nối giữa các dây dẫn kim loại của cáp với thanh liên kết đẳng thế (EBB) của nhà trạm. Tại độ dài cáp chôn  $L_p = 5 \cdot \rho^{1/2}$  (với  $\rho$  là điện trở suất của đất,  $\Omega \cdot m$ ) tính từ nhà trạm, phải lắp thêm các thiết bị bảo vệ xung giữa các dây dẫn kim loại của cáp và vỏ cáp (hoặc ống kim loại).

Việc lắp đặt thiết bị bảo vệ xung như trên sẽ làm tăng giá trị dòng đánh thủng vỏ cáp như sau:

$$I_s = 8 \cdot S_c \cdot (m + R_c/R), \text{ kA}; \quad (\text{A.3.7})$$

Trong đó:

$m$  : Số sợi kim loại trong lõi cáp;

$S_c$  : Tiết diện ngang của dây dẫn,  $\text{mm}^2$ ;

$R_c$  : Điện trở trên một đơn vị độ dài của sợi kim loại,  $\Omega/\text{km}$ ;

$R$  : Điện trở trên một đơn vị độ dài của vỏ cáp (hoặc ống kim loại),  $\Omega/\text{km}$ ;

Giá trị dòng đánh thủng vỏ  $I_s$  tăng dẫn đến dòng gây hư hỏng  $I_h$  tăng (xem phụ lục B.2).

**PHỤ LỤC B**  
(Quy định)

**XÁC ĐỊNH DÒNG GÂY HƯ HỎNG CHO CÁP KIM LOẠI  
VÀ CÁP QUANG CÓ THÀNH PHẦN KIM LOẠI**

**B.1 Xác định dòng gây hư hỏng đối với cáp chôn ngầm và cáp treo trong trường hợp sét đánh trực tiếp vào cáp**

1. Dòng gây hư hỏng cho cáp kim loại,  $I_a$ , được xác định như sau:

$$I_a = \begin{cases} I_t & \text{nếu } I_t < 2I_s \\ 2I_s & \text{nếu } I_t > 2I_s \end{cases} \quad (\text{B.1})$$

Trong đó:

$I_t$ : Dòng thứ;

$I_s$ : Dòng đánh thùng vỏ (xem phần B.3);

2. Dòng gây hư hỏng cho cáp quang có thành phần kim loại,  $I_a$ , được xác định như sau:

$$I_a = \begin{cases} I_t & \text{nếu } I_t < 2I_c \text{ và } I_t < 2I_s; \\ 2I_c & \text{nếu } 2I_c < I_t \text{ và } 2I_c < 2I_s; \\ 2I_s & \text{nếu } 2I_s < I_t \text{ và } 2I_s < 2I_c. \end{cases} \quad (\text{B.2})$$

Trong đó:

$I_t$  : Dòng thứ;

$I_c$  : Dòng điện mối nối;

$I_s$  : Dòng đánh thùng vỏ (đối với cáp quang có thành phần kim loại ở cả vỏ và lõi) (xem phần B.3).

Chú ý: - Giá trị dòng  $I_s$  được xét đến trong trường hợp cáp quang có thành phần kim loại ở cả vỏ và lõi.

- Giá trị dòng  $I_t$ ,  $I_c$  được xác định trong phòng thí nghiệm và có thể được cung cấp bởi nhà sản xuất cáp.

**B.2 Xác định dòng gây hư hỏng,  $I_a$ , đối với cáp đi vào kết cấu bị sét đánh**

Khi sét đánh trực tiếp vào kết cấu mà đường dây đi vào, gây hư hỏng cho cáp, dòng gây hư hỏng,  $I_a$ , được tính bằng công thức:

- Đối với cáp kim loại:

$$I_a = 2.n.I_s \quad (\text{B.3})$$

Trong đó:

- Đối với cáp quang:

$$I_a = \begin{cases} 2.n.I_s \text{ nếu } I_s < I_c; \\ 2.n.I_c \text{ nếu } I_c < I_s. \end{cases} \quad (\text{B.3})$$

Trong đó:

n: Số đường ống và cáp kim loại đi vào kết cấu (viễn thông, điện, nước..);

### B.3 Xác định dòng đánh thủng vỏ cáp, $I_s$

#### B.3.1 Dòng đánh thủng vỏ cáp chôn

Dòng đánh thủng vỏ cáp kim loại hoặc cáp quang (có thành phần kim loại ở cả vỏ và lõi) chôn ngầm được tính bằng công thức sau:

$$I_s \approx U_b / (K.R.\rho^{1/2}), \text{ kA}; \quad (\text{B.4})$$

Trong đó:

K = 8 : Hệ số dạng sóng dòng sét (dạng sóng 10/350  $\mu$ s),  $(\text{m}/\Omega)^{1/2}$ ;

R : Điện trở trên một đơn vị độ dài của vỏ cáp,  $\Omega/\text{km}$ ;

$U_b$  : Điện áp đánh xuyên của cáp, V;

$\rho$  : Điện trở suất của đất,  $\Omega.m$ ;

#### B.3.2 Dòng đánh thủng vỏ cáp treo

Dòng đánh thủng vỏ cáp kim loại hoặc cáp quang (có thành phần kim loại ở cả vỏ và lõi) treo, có vỏ kim loại được tiếp đất, được tính bằng công thức sau:

$$I_s \approx U_b / (K.R.\rho_c^{1/2}), \text{ kA}; \quad (\text{B.5})$$

Trong đó:

$\rho_c$ : Điện trở suất hiệu dụng của đất,  $\Omega.m$ , được tính bằng công thức:

$$\rho_c = \pi.D.R_g / \ln(2.H/a); \quad (\text{B.6})$$

Trong đó:

D : Khoảng cách giữa các điểm tiếp đất, m;

H : Độ cao của cáp, m;

a : Bán kính của cáp, m;

$R_g$  : Giá trị điện trở tiếp đất,  $\Omega.m$ ;

**PHỤ LỤC C**  
(Quy định)

**TÍNH TOÁN HỆ SỐ CHE CHẮN CỦA DÂY CHỐNG SÉT NGẦM**  
**BẢO VỆ CÁP THÔNG TIN CHÔN NGẦM**

Tác dụng che chắn của dây chống sét ngầm phụ thuộc vào vị trí lắp đặt của dây chống sét ngầm và được đánh giá bằng hệ số che chắn  $\eta$ .

Hệ số che chắn  $\eta$  được xác định bằng tỉ số các dòng điện trên vỏ cáp khi có ( $I'_{sh}$ ) và không có ( $I_{sh}$ ) dây chống sét ngầm như sau:

$$\eta = I'_{sh}/I_{sh}$$

**C.1. Hệ số che chắn của một dây chống sét ngầm**

Hệ số che chắn của một dây chống sét ngầm được xác định bằng biểu thức:

$$\eta = \ln(x/s)/\ln(x^2/s.r) \quad (C.1)$$

Trong đó (xem hình C.a):

r: Bán kính trung bình của vỏ cáp;

s: Bán kính của dây chống sét ngầm;

x: Khoảng cách giữa các trục của cáp và dây chống sét ngầm.

Bảng C.1.1 và C.1.2 cho các giá trị hệ số che chắn đối với một số kích thước dây dẫn và khoảng cách giữa dây dẫn và dây chống sét ngầm khác nhau.

*Bảng C.1.1. Hệ số che chắn với  $r = 10 \text{ mm}$*

x(m)	s = 2 mm	s = 3 mm	s = 5 mm	s = 8 mm	s = 12 mm
0,15	0,61	0,59	0,56	0,52	0,48
0,25	0,60	0,58	0,55	0,52	0,49
0,50	0,59	0,57	0,54	0,51	0,49
1,00	0,57	0,56	0,53	0,51	0,49

*Bảng C.1.2. Hệ số che chắn với  $r = 20 \text{ mm}$*

x(m)	s = 2 mm	s = 3 mm	s = 5 mm	s = 8 mm	s = 12 mm
0,15	0,68	0,65	0,62	0,59	0,55
0,25	0,65	0,63	0,60	0,57	0,54
0,50	0,63	0,61	0,59	0,56	0,54
1,00	0,61	0,60	0,58	0,55	0,53

**C.2. Hệ số che chắn của nhiều dây chống sét ngầm được bố trí trên một đường tròn xung quanh cáp**

**C.2.1 Trường hợp dùng hai dây chống sét ngầm (xem hình C.b)**

*Bảng C.2.1. Hệ số che chắn của 2 dây chống sét ngầm*

x(m)	$g = 30^\circ$	$g = 45^\circ$	$g = 60^\circ$	$g = 90^\circ$
0,15	0,38	0,36	0,34	0,33
0,25	0,38	0,35	0,34	0,33
0,50	0,37	0,35	0,34	0,33
1,00	0,37	0,35	0,34	0,33

**C.2.2 Trường hợp dùng ba dây chống sét ngầm, với khoảng cách  $x = 0,25$  m (xem hình C.c)**

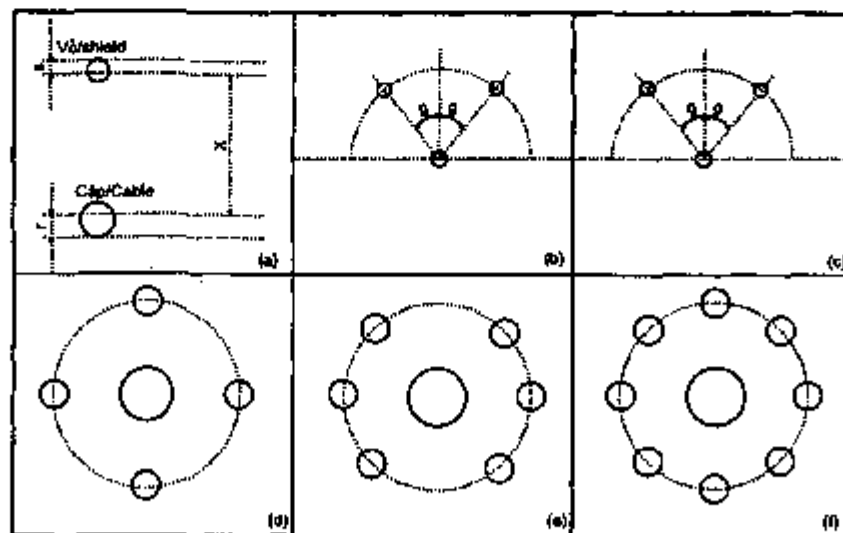
*Bảng C.2.2. Hệ số che chắn của 3 dây chống sét ngầm ( $x = 0,25$  m)*

$g = 30^\circ$	$g = 60^\circ$	$g = 90^\circ$	$g = 120^\circ$
0,33	0,26	0,23	0,22

**C.2.3 Trường hợp dùng n dây chống sét ngầm bố trí đối xứng xung quanh cáp, với khoảng cách  $x = 0,25$  m (xem hình C.d, C.e, C.f).**

*Bảng C.2.3. Hệ số che chắn của n dây chống sét ngầm bố trí đối xứng xung quanh cáp (với  $x = 0,25$  m)*

n = 4	n = 6	n = 8
0,16	0,09	0,06



**Hình C. Bố trí dây chống sét ngầm xung quanh cáp**

## PHỤ LỤC D

(Tham khảo)

**ĐẶC TÍNH XUNG VÀ PHƯƠNG PHÁP TÍNH TOÁN  
ĐIỆN TRỞ TIẾP ĐẤT XUNG**

**D1. Hệ số xung**

Đặc điểm làm việc của hệ thống tiếp đất đối với dòng sét (dòng xung) khác với dòng một chiều và dòng có tần số thấp (tần số công nghiệp, âm thanh).

Nếu trị số dòng xung lớn sẽ làm xuất hiện cường độ điện trường gây đánh xuyên các phần riêng lẻ trong đất. Khi xuất hiện sự đánh xuyên, điện trở suất của đất giảm, diện tích tiếp xúc của điện cực tiếp đất tăng, do đó điện trở tiếp đất giảm. Đối với hệ thống tiếp đất chống sét phải xét đến hiện tượng này.

**D2. Điện trở tiếp đất xung đối với hệ thống tiếp đất có một điện cực được xác định bằng công thức:**

$$R_x = \alpha \cdot R_{50}$$

Trong đó:

$R_{50}$ : Điện trở tiếp đất đối với dòng điện tần số công nghiệp 50 Hz;

$R_x$ : Điện trở tiếp đất đối với dòng xung.

**D.2.1 Hệ số xung  $\alpha$  đối với điện cực tiếp đất dạng ống (cọc) được xác định bằng công thức:**

$$\alpha = \ln(4\pi l^2 \cdot E_0 / I_x \cdot \rho) / \ln(4l/d)$$

Trong đó:

$l$  : Chiều dài của ống (cọc), m;

$I_x$  : Biên độ dòng sét, A;

$d$  : Đường kính của ống, m (Nếu là thép góc thay  $d = 0,95a$ , với  $a$  là chiều rộng thép góc);

$E_0 = (6 - 12) \text{ kV/cm}$  - Giá trị trung bình cường độ điện trường đánh xuyên trong đất.

**D.2.2 Hệ số xung  $\alpha$  đối với dải (dây) tiếp đất nằm ngang được xác định bằng công thức:**

$$\alpha = 1 + L_0 \cdot l / T_1 \cdot R_{50}$$

Trong đó:

$L_0$ : Điện cảm một đơn vị chiều dài của dây (dải) tiếp đất nằm ngang, được xác định như sau:

$$L_0 = 0,2 [ \ln(l/b) + 1,2 ] , \mu\text{H/m};$$

Trong đó:

$b$  : Chiều rộng của dải;

$l$  : Chiều dài của dải hoặc dây;

$T_1$  : Thời gian xác lập sườn trước của dòng xung sét,  $\mu\text{s}$ ;

$R_{50}$  : Điện trở tiếp đất của dải hoặc dây ở tần số công nghiệp 50 Hz,  $\Omega$ .

**D.3 Hệ số xung  $\alpha$  phụ thuộc vào điện trở suất của đất, cường độ dòng xung, thời gian xác lập sườn trước của xung và dạng kết cấu của hệ thống tiếp đất. Hệ số xung dùng để tính toán tiếp đất chống sét bảo vệ thiết bị thông tin được trình bày ở các bảng D.1 và D.2**

*Bảng D.1. Hệ số xung của một ống hoặc cọc tiếp đất dài (2-3) m*

Điện trở suất của đất, ( $\Omega.m$ )	Hệ số $\alpha$ khi dòng điện qua thiết bị tiếp đất có giá trị, kA			
	5	10	20	40
100	0,85 + 0,90	0,75 + 0,855	0,6 + 0,75	0,50 + 0,60 0,25 + 0,30
500	0,6 + 0,70	0,50 + 0,60	0,35 + 0,45	
1000	0,45 + 0,55	0,35 + 0,45	0,25 + 0,30	

*Bảng D.2. Hệ số xung của một dải (hoặc dây) tiếp đất nằm ngang có chiều rộng (20 - 40) mm, với sườn trước của sóng xung  $T_1 = (3 - 6)\mu\text{s}$ .*

Điện trở suất của đất, ( $\Omega.m$ )	Chiều dài tiếp đất, (m)	Hệ số xung $\alpha$ khi dòng điện qua thiết bị tiếp đất có giá trị, (kA)		
		10	20	40
100	5	0,75	0,65	0,40
	20	1,15	1,05	0,95
500	5	0,55	0,45	0,30
	30	1,00	0,90	0,80
1000	10	0,55	0,45	0,35
	60	1,15	1,10	0,95

**D.4 Điện trở tiếp đất xung đối với hệ thống tiếp đất có nhiều điện cực**

D.4.1 Điện trở tiếp đất xung của hệ thống tiếp đất gồm nhiều ống được nối với nhau bằng dây hoặc dải cách ly với đất, được xác định bằng công thức:

$$R_x = R_0 \cdot \alpha_1 / n \cdot \eta_1$$

Trong đó:

$R_x$  : Điện trở tiếp đất tổng đối với dòng xung;

$R_0$  : Điện trở tiếp đất của một ống;

$\alpha_1$  : Hệ số xung đối với ống tiếp đất;

$\eta_1$  : Hệ số sử dụng đối với ống tiếp đất.

D.4.2 Điện trở tiếp đất xung của hệ thống tiếp đất gồm nhiều ống được nối với nhau bằng dây (dải) không cách ly (tiếp xúc trực tiếp) với đất, được xác định bằng công thức:

$$R_x = R_0 \cdot R_0 \cdot \alpha_1 \cdot \alpha_2 / (\alpha_1 \cdot R_0 \cdot \eta_2 + \alpha_2 \cdot R_0 \cdot \eta_1 \cdot n)$$

Các hệ số xung của ống (cọc)  $\alpha_1$  và của dây nối  $\alpha_2$  được trình bày trong bảng D.3.

Bảng D.3. Hệ số xung của ống  $\alpha_1$  và dây nối  $\alpha_2$

Loại tiếp đất	Chiều dài tiếp đất, m	Hệ số xung	Hệ số xung với điện trở suất của đất, $\Omega \cdot m$				
			$\leq 50$	50 + 100	100 + 300	300 + 500	500 + 1000
Ống (cọc)	2 + 3	$\alpha_1$	1	0,8	0,6	0,4	0,35
Dây (dải) nối các ống	5 + 10	$\alpha_2$	1	0,9	0,7	0,5	0,4

#### D.5 Tiếp đất dạng lưới

Trong bảng D.4 trình bày các số liệu hệ số xung dùng để tính toán tiếp đất dạng lưới có các mắt lưới [(5 × 5) ÷ (15 × 15)] m<sup>2</sup> với biên độ dòng sét lớn hơn 10 kA.

Trong bảng D.5 trình bày các số liệu của hệ thống tiếp đất dạng lưới, có các mắt lưới khác nhau, với biên độ dòng sét nhỏ hơn 10 kA và dòng sét đi vào lưới tiếp đất ở những chỗ khác nhau.

Bảng D.4. Hệ số xung của tiếp đất dạng lưới

$\rho, \Omega \cdot m$	Hệ số xung $\alpha$ , với đường kính của vòng tròn (m) có diện tích tương đương với lưới tiếp đất và chỗ dòng điện vào thiết bị tiếp đất							
	20		40		70		100	
	Tâm	Mép	Tâm	Mép	Tâm	Mép	Tâm	Mép
100	0,7	1,30	1,45	2,70	1,80	3,5	-	-
1000	0,5	0,55	0,65	0,85	0,80	1,0	0,75	1,3
2000	-	-	-	-	0,75	0,9	0,80	1,2
5000	-	-	-	-	0,70	0,9	0,75	1,2



Bảng D.5. Các số liệu của hệ thống tiếp đất dạng lưới

Cỡ của hệ thống tiếp đất, m <sup>2</sup>	$\rho$ , $\Omega$ .m	Chỗ dòng sét vào lưới	$I_s$ (kA)	$R_s$ ( $\Omega$ )	$R_{50}$ ( $\Omega$ )	$\alpha$
Lưới 20 x 20 Mắt lưới 10 x 10	100	Góc	9,7	2,74	2,1	1,30
		Tâm	8,8	1,47	2,1	0,70
	1500	Góc	4,2	15,2	28,2	0,54
		Tâm	4,3	14,1	28,2	0,50
Lưới 40 x 20 Mắt lưới 10 x 10	1500	Giữa của cạnh dài phía ngoài	4,6	14,2	24,8	0,57
Lưới 30 x 30 Mắt lưới 10 x 10	1500	Góc	4,7	10,8	18,6	0,58
Lưới 40 x 40 Mắt lưới 10 x 10	100	Góc	10,5	2,6	0,91	2,85
		Tâm	9,8	1,5	0,91	1,65
Mắt lưới 10 x 10	1500	Góc	4,8	11,3	13,1	0,86
		Tâm	4,9	8,1	13,1	0,62
Lưới 60 x 60 Mắt lưới 10 x 10	100	Góc	10,0	3,12	0,8	3,9
Tâm		9,8	1,6	0,8	2,0	

Chú thích:  $R_s$ : Điện trở tiếp đất tổng đối với dòng xung;  
 $R_{50}$ : Điện trở tiếp đất ở tần số 50 Hz.

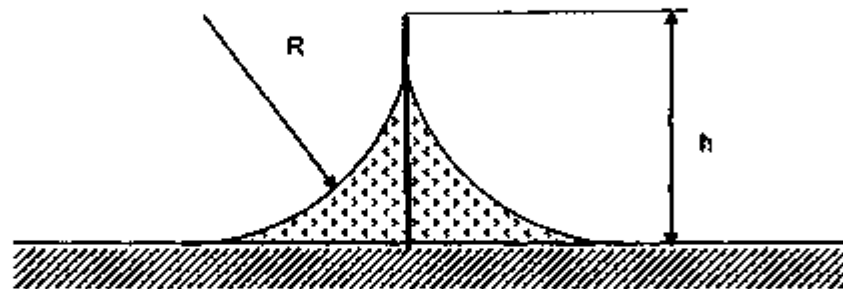
## PHỤ LỤC E

(Tham khảo)

### XÁC ĐỊNH VỊ TRÍ LẮP ĐẶT ĐIỆN CỰC THU SÉT THEO PHƯƠNG PHÁP QUẢ CẦU LĂN

Để xác định các vị trí sét có thể đánh vào công trình, người ta dùng phương pháp quả cầu lăn. Theo phương pháp này, điện cực thu sét phải đặt ở vị trí sao cho không có điểm nào của đối tượng cần bảo vệ chạm vào một quả cầu lăn bán kính R lăn trên mặt đất, xung quanh và lên trên đỉnh công trình theo tất cả các hướng có thể.

Vùng bảo vệ của một điện cực thu sét được thể hiện trong hình E.1.



Chú thích:

: Vùng bảo vệ của một điện cực thu sét

R: Khoảng cách phóng điện

h: Độ cao thu lôi

Hình E.1 Vùng bảo vệ của điện cực thu sét theo phương pháp quả cầu lăn

Giữa khoảng cách phóng điện và dòng điện có mối quan hệ như sau:

$$R = k \cdot I_s^{0,8}, \text{ m}$$

Trong đó:

$I_s$ : Cường độ dòng điện sét, kA;

R: Khoảng cách phóng điện, m;

K: Hệ số, có giá trị (6,7+10).

Khi phương pháp quả cầu lăn được áp dụng trên bản vẽ, công trình phải được xét từ tất cả các hướng để đảm bảo không có điểm nào của công trình nằm ngoài vùng được bảo vệ, một điều thường bị bỏ qua nếu chỉ xem xét hình chiếu đứng, hình chiếu bằng và hình chiếu cạnh của công trình.

**PHỤ LỤC F**

(Tham khảo)

**ĐẶC ĐIỂM DÔNG SÉT CỦA VIỆT NAM***Bảng F.1. Mật độ sét tại các khu vực của Việt Nam*

Đặc tính dông sét	Khu vực đồng bằng ven biển miền Bắc (A)	Khu vực miền núi trung du miền Bắc (B)	Khu vực cao nguyên miền Trung (C)	Khu vực ven biển miền Trung (D)	Khu vực đồng bằng miền Nam (E)
Mật độ sét, $N_0$ (lần/km <sup>2</sup> .năm)	0,1215.T <sub>d</sub>	0,105.T <sub>d</sub>	0,06.T <sub>d</sub>	0,0609.T <sub>d</sub>	0,063.T <sub>d</sub>

*Bảng F.2. Số giờ và ngày dông trung bình trong năm ở một số địa phương của Việt Nam*

TT	Tên đài trạm	Tỉnh/thành phố	Giờ dông TB năm	Ngày dông TB (T <sub>d</sub> )	K
	<b>MIỀN BẮC</b>				
1	Bắc Kạn	Bắc Kạn	369	89	4,14
2	Bắc Hà	Lào Cai	272	79	5,43
3	Bạch Long Vĩ	Hải Phòng	181	56	3,23
4	Bắc Mê	Hà Giang	213	60	3,55
5	Bắc Sơn	Lạng Sơn	173	60	2,88
6	Bái Thượng	Thanh Hoá	268	74	3,62
7	Bãi Cháy	Quảng Ninh	248	92	2,69
8	Bảo Hà	Lào Cai	317	74	4,28
9	Bảo Hạc	Cao Bằng	143	53	2,69
10	Cao Bằng	Cao Bằng	265	91	2,91
11	Chợ Rã	Bắc Kạn	288	75	3,84
12	Cò Nòi	Sơn La	334	89	3,75
13	Con Cuông	Nghệ An	298	95	4,18
14	Cửa Rào	Nghệ An	248	82	3,02
15	Đại Từ	Thái Nguyên	318	85	3,73
16	Điện Biên	Lai Châu	285	96	2,79
17	Đồng Hới	Quảng Bình	222	73	3,04
18	Hà Giang	Hà Giang	417	101	4,13
19	Hà Nam	Hà Nam	322	86	3,74
20	Đình Lập	Lạng Sơn	182	67	2,71

21	Hà Tĩnh	Hà Tĩnh	281	91	3,08
22	Hàm Yên	Tuyên Quang	290	84	3,45
23	Hải Dương	Hải Dương	233	71	3,35
24	Hoàng Su Phì	Hà Giang	214	70	3,06
25	Hối Xuân	Thanh Hoá	283	103	3,38
26	Hòn Dấu	Hải Phòng	275	65	4,23
27	Hưng Yên	Hưng Yên	287	83	3,45
28	Hương Khê	Hà Tĩnh	355	102	3,48
29	Kim Cương	Hà Tĩnh	251	84	2,98
30	Kỳ Anh	Hà Tĩnh	220	70	3,15
31	Lạc Sơn	Hoà Bình	368	103	3,57
32	Lai Châu	Lai Châu	223	106	2,10
33	Láng	Hà Nội	262	89	2,94
34	Lạng Sơn	Lạng Sơn	276	80	3,10
35	Lào Cai	Lào Cai	302	118	2,55
36	Lục Ngạn	Bắc Giang	293	84	3,48
37	Mai Châu	Hoà Bình	380	102	3,72
38	Mộc Châu	Sơn La	278	90	3,18
39	Móng Cái	Quảng Ninh	436	83	5,25
40	Mù Cang Chải	Yên Bái	255	87	2,93
41	Mường Khương	Lào Cai	148	48	3,08
42	Mường Tè	Lai Châu	368	93	3,95
43	Nam Định	Nam Định	190	72	2,64
44	Ngân Sơn	Bắc Cạn	255	69	3,70
45	Nho Quan	Ninh Bình	281	100	2,81
46	Ninh Bình	Ninh Bình	171	68	2,52
47	Phổ Bảng	Hà Giang	248	72	3,44
48	Phong Thổ	Lai Châu	320	84	3,81
49	Phủ Liễn	Hải Phòng	360	83	4,34
50	Phù Yên	Sơn La	328	88	3,73
51	Phú Hộ	Phú Thọ	315	92	3,42
52	Quỳnh Châu	Nghệ An	409	112	3,65
53	Quỳnh Lưu	Nghệ An	323	91	3,54
54	Quỳnh Nhai	Sơn La	171	66	2,59
55	Sa Pa	Lào Cai	204	74	2,76
56	Sông Mã	Sơn La	199	74	2,69
57	Sông Đông	Bắc Giang	311	79	3,93
58	Sơn La	Sơn La	304	97	3,13
59	Sơn Tây	Hà Tây	326	72	3,13

60	Sìn Hồ	Lai Châu	219	80	2,73
61	Tam Đảo	Vĩnh Phú	217	74	2,93
62	Tam Đường	Lao Cai	193	64	3,01
63	Tây Hiếu	Nghệ An	269	81	3,31
64	Thái Bình	Thái Bình	150	88	1,70
65	Thái Nguyên	Thái Nguyên	329	87	3,78
66	Thanh Hoá	Thanh Hoá	298	89	3,35
67	Thất Khê	Lạng Sơn	166	59	2,81
68	Thuận Châu	Sơn La	161	66	2,43
69	Tiên Yên	Quảng Ninh	355	84	4,22
70	Trùng Khánh	Cao Bằng	282	84	3,36
71	Tuần Giáo	Lai Châu	255	91	2,80
72	Tủa Chùa	Lai Châu	84	35	1,82
73	Tuyên Quang	Tuyên Quang	307	96	3,20
74	Văn Chấn	Yên Bái	399	90	3,77
75	Văn Lý	Nam Định	333	76	4,38
76	Vinh	Nghệ An	221	83	2,90
77	Vinh Yên	Vĩnh Phúc	207	78	2,65
78	Việt Trì	Phụ Thọ	285	89	3,20
79	Yên Bái	Yên Bái	251	80	3,13
80	Yên Châu	Sơn La	177	76	2,32
81	Cửa Ông	Quảng Ninh	151	50	3,02
	<b>MIỀN NAM</b>				
82	A Lưới	Thừa Thiên-Huế	489	125	3,91
83	Bảo Lộc	Lâm Đồng	-	95	-
84	Bến Tre	Bến Tre	-	-	-
85	Biên Hoà	Đồng Nai	-	44	-
86	Buôn Mê Thuột	Đắk Lắk	260	116	2,24
87	Cà Mau	Cà Mau	256	123	2,08
88	Cam Ranh	Khánh Hoà	55	40	1,38
89	Càng Long	Trà Vinh	289	135	2,14
90	Đồng Tháp	Đồng Tháp	397	111	3,58
91	Cần Thơ	Cần Thơ	207	90	2,30
92	Côn Đảo	Bà Rịa - Vũng Tàu	231	78	2,96
93	Đà Lạt	Lâm Đồng	-	90	-
94	Đà Nẵng	Đà Nẵng	144	73	2,25
95	Huế	Thừa Thiên - Huế	200	87	2,29
96	KonTum	KonTum	163	70	2,32
97	Mơ Rắc	Đắk Lắk	214	94	2,27

98	Miền Tây	Phú Yên	191	91	2,10
99	Mỹ Tho	Tiền Giang	309	118	2,62
100	Nam Đông	Thừa Thiên-Huế	430	141	3,04
101	Nha Trang	Khánh Hoà	86,75	55	1,57
102	Phan Thiết	Bình Thuận	154,75	71	2,17
103	Phú Quốc	Kiên Giang	234,50	107	2,19
104	Phước Long	Bình Phước	261,50	116	2,25
105	Plâyku	Gia Lai	206	94	2,19
106	Quảng Ninh	Quảng Ngãi	166,75	102	1,63
107	Quy Nhơn	Bình Định	101,25	57	1,77
108	Rạch Giá	Kiên Giang	212,50	119	1,78
109	Sóc Trăng	Sóc Trăng	196,50	98	2,00
110	Tân Sơn Nhất	TP. Hồ Chí Minh	192,50	122	1,57
111	Tây Ninh	Tây Ninh	263,25	105	2,50
112	Trà Mi	Quảng Nam	325	131	2,48
113	Tuy Hoà	Phú Yên	77,75	57	1,36
114	Vũng Tàu	Bà Rịa-Vũng Tàu	312	93	2,27

Bảng F.3. Sự phân bố các đặc tính chính của sét mặt đất

TT	Đặc tính sét	Tỷ lệ phần trăm các khả năng trị số đặc tính có thể xảy ra lớn hơn giá trị sau đây							Đơn vị
		99	90	75	50	25	10	1	
1	Số sét lặp	1	1	2	3	5	7	12	
2	Khoảng thời gian giữa các sét	10	25	35	55	90	150	400	ms
3	Dòng sét thứ nhất, $I_{max}$	5	12	20	30	50	80	130	KA
4	Biên độ dòng sét tiếp theo	3	6	10	15	20	30	40	KA
5	Độ dốc sét thứ nhất, $(di/dt)$	6	10	15	25	30	40	70	GA/s
6	Độ dốc sét tiếp theo, $(di/dt)$	6	15	25	45	80	100	200	GA/s
7	Tổng điện tích đưa xuống	1	3	6	15	40	70	200	C
8	Điện tích dòng một chiều	6	10	20	30	40	70	100	C
9	Dòng một chiều	30	50	80	100	150	200	400	A
10	Tổng thời gian kéo dài của sét	50	10	250	400	600	900	1500	ms

**PHỤ LỤC G**

(Tham khảo)

**CƠ SỞ XÁC ĐỊNH GIÁ TRỊ TẦN SUẤT THIẾT HẠI CHO PHÉP DO SÉT GÂY RA ĐỐI VỚI CÔNG TRÌNH VIỄN THÔNG**

Tiêu chuẩn về giá trị tần suất thiệt hại do sét gây ra đối với công trình viễn thông được xác định trên nguyên tắc đảm bảo rủi ro thiệt hại do sét ở mức chấp nhận được. Mức này do chủ đầu tư hoặc cơ quan chức năng quyết định. Rủi ro thiệt hại (R) do sét gây ra đối với công trình viễn thông là tổn thất trung bình hàng năm có thể có đối với công trình viễn thông so với toàn bộ giá trị công trình và phụ thuộc vào tần suất thiệt hại do sét gây ra đối với công trình. Do vậy, mục đích của việc trang bị bảo vệ chống sét là làm giảm tần suất thiệt hại sao cho rủi ro thiệt hại ở mức chấp nhận được.

**G.1 Rủi ro thiệt hại do sét gây ra đối với nhà trạm viễn thông**

Rủi ro thiệt hại (R) do sét gây ra đối với nhà trạm viễn thông là tổn thất (mất mát) trung bình hàng năm có thể có trong nhà trạm viễn thông, được tính bằng công thức:

$$R = \sum F_i \cdot \sigma_i \quad (G.1)$$

Trong đó:

$F_i$ : Tần suất thiệt hại do sét gây ra đối với nhà trạm, do các nguyên nhân sét đánh trực tiếp vào : a trạm, vào cột anten kề bên, do sét đánh gần, sét lan truyền qua các đường dây đi vào nhà trạm;

$\sigma_i$ : Các trọng số, thể hiện mức độ mất mát, tổn thất trong một lần thiệt hại do sét gây ra đối với nhà trạm.

- Xét rủi ro thiệt hại vật lý (thiệt hại phần cứng của thiết bị trong nhà trạm):

$\delta = 0,8$  đối với thiệt hại do sét đánh trực tiếp vào nhà trạm hoặc cột anten kề bên;

$\delta = 0,2$  đối với thiệt hại do sét đánh gần nhà trạm hoặc vào các đường dây đi vào nhà trạm.

Do vậy, rủi ro thiệt hại vật lý được tính như sau:

$$R_{\text{phần cứng}} = (F_d + F_a) \cdot 0,8 + (F_s + F_b) \cdot 0,2 \quad (G.2)$$

- Xét rủi ro thiệt hại dịch vụ (thiệt hại do gián đoạn dịch vụ):

$\delta = 24/8760 \approx 2,74 \cdot 10^{-3}$  với giả thiết toàn bộ các đường dây bị mất liên lạc hoàn toàn trong 24 giờ.

Do vậy, rủi ro thiệt hại dịch vụ được tính như sau:

$$R_{\text{dịch vụ}} = F \cdot 2,74 \cdot 10^{-3}, \text{ với } F = F_d + F_n + F_s + F_n \quad (\text{G.3})$$

Mức rủi ro thiệt hại chấp nhận được quy định như sau:

$$R_{\text{phần cứng}} = 10^{-3};$$

$$R_{\text{dịch vụ}} = 10^{-4};$$

Có nghĩa là, rủi ro thiệt hại về giá trị phần cứng không được vượt quá 1/1000 toàn bộ giá trị của công trình (xét về mặt thiết bị). Đồng thời, rủi ro thiệt hại về dịch vụ (thời gian gián đoạn dịch vụ) không được vượt quá 1/10000 tổng số thời gian cần phục vụ.

Do vậy, phải bảo vệ chống sét để giảm nhỏ tần suất thiệt hại sao cho rủi ro thiệt hại phải nhỏ hơn hoặc bằng mức chấp nhận được, nghĩa là:

$$(F_d + F_s) \cdot 0,8 + (F_s + F_n) \cdot 0,2 \leq 10^{-3}; \quad (\text{G.4})$$

$$\text{và: } F \cdot 2,74 \cdot 10^{-3} \leq 10^{-4} \quad (\text{G.5})$$

Từ hai biểu thức trên, có thể thấy rằng điều kiện về rủi ro thiệt hại dịch vụ được thoả mãn nếu thoả mãn điều kiện về rủi ro thiệt hại vật lý. Vậy, tần suất thiệt hại do sét gây ra đối với nhà trạm viễn thông cần thoả mãn biểu thức G.4.

*Chú ý: Rủi ro thiệt hại do sét gây ra đối với cột cao anten được xác định theo phương pháp tương tự như đối với nhà trạm viễn thông, nhưng chỉ xét rủi ro thiệt hại do sét đánh trực tiếp:*

$$R_{\text{phần cứng}} = F \cdot 0,8;$$

## G.2 Tính toán rủi ro thiệt hại do sét gây ra đối với cáp thông tin

Rủi ro thiệt hại ( $R_p$ ) do sét gây ra đối với cáp thông tin là tổn thất (mất mát) dịch vụ hàng năm do sét đánh trực tiếp. Rủi ro thiệt hại được tính bằng công thức:

$$R_p = F_{ps} \cdot \sigma_a + F_{pb} \cdot \sigma_b + F_{ps} \cdot \sigma_s \quad (\text{G.6})$$

Trong đó:

$\sigma_a$  : Lượng tổn thất dịch vụ trong một lần thiệt hại do sét đánh trực tiếp vào cáp treo;

$\sigma_b$  : Lượng tổn thất dịch vụ trong một lần thiệt hại do sét đánh trực tiếp vào cáp chôn ngầm;

$\sigma_s$  : Lượng tổn thất dịch vụ trong một lần thiệt hại do sét đánh trực tiếp vào kết cấu mà cáp đi vào.

Mục đích của việc bảo vệ chống sét là làm giảm tần suất thiệt hại sao cho rủi ro thiệt hại ở mức chấp nhận được.



1. Rủi ro thiệt hại do sét gây ra đối với tuyến cáp kim loại:

Đối với tuyến cáp kim loại:

$$\sigma_a = 2,1 \cdot 10^{-3};$$

$$\sigma_b = 3,1 \cdot 10^{-3};$$

$$\sigma_s = 3,1 \cdot 10^{-3}.$$

Do vậy:

$$R_p = F_{ps} \cdot 2,1 \cdot 10^{-3} + F_{pb} \cdot 3,1 \cdot 10^{-3} + F_{pa} \cdot 3,1 \cdot 10^{-3}; \quad (G.7)$$

Mức rủi ro thiệt hại chấp nhận được đối với tuyến cáp kim loại,  $R_r$ , được quy định bằng  $10^{-3}$ . Do vậy, phải bảo vệ chống sét để giảm nhỏ tần suất thiệt hại sao cho rủi ro thiệt hại phải nhỏ hơn hoặc bằng mức chấp nhận được, nghĩa là:

$$F_{ps} \cdot 2,1 \cdot 10^{-3} + F_{pb} \cdot 3,1 \cdot 10^{-3} + F_{pa} \cdot 3,1 \cdot 10^{-3} = 10^{-3}; \quad (G.8)$$

hay:

$$F_{ps} \cdot 2,1 + F_{pb} \cdot 3,1 + F_{pa} \cdot 3,1 = 1; \quad (G.9)$$

2. Rủi ro thiệt hại do sét gây ra đối với tuyến cáp quang:

Đối với tuyến cáp quang:

$$\sigma = \sigma_a = \sigma_b = \sigma_s = 10^{-3};$$

Do vậy:

$$R_p = (F_{ps} + F_{pb} + F_{pa}) \cdot 10^{-3}; \quad (G.10)$$

Mức rủi ro thiệt hại chấp nhận được đối với tuyến cáp quang,  $R_r$ , được quy định bằng  $10^{-4}$ . Do vậy, phải bảo vệ chống sét để giảm nhỏ tần suất thiệt hại sao cho rủi ro thiệt hại phải nhỏ hơn hoặc bằng mức chấp nhận được, nghĩa là:

$$(F_{ps} + F_{pb} + F_{pa}) \cdot 10^{-3} = 10^{-4}; \quad (G.11)$$

hay:

$$F = F_{ps} + F_{pb} + F_{pa} = 10^{-1} \quad (G.12)$$

**PHỤ LỤC H**

(Tham khảo)

**CÁC NỘI DUNG KIỂM TRA CHẤT LƯỢNG HỆ THỐNG  
CHỐNG SÉT CỦA CÔNG TRÌNH VIỄN THÔNG (CTVT)**

<b>Stt</b>	<b>Nội dung thực hiện</b>	<b>Văn bản áp dụng</b>
1	Đánh giá khả năng chống quá áp quá dòng do sét của bản thân thiết bị và đường dây thông tin.	TCN 68 - 140:1995
2	Đánh giá các biện pháp bảo vệ chống sét hiện có của CTVT.	TCN 68 - 174:1998
3	Đánh giá hệ thống tiếp đất và/hoặc cấu hình đấu nối của CTVT.	TCN 68 - 141:1999
4	Đánh giá mức độ trang thiết bị bảo vệ và khả năng chống quá áp quá dòng của thiết bị bảo vệ CTVT.	TCN 68 - 174:1998 & TCN 68 - 167:1997
5	Tính toán kiểm tra tổn suất thiệt hại do sét gây ra đối với CTVT, so sánh với tiêu chuẩn.	TCN 68 - 135: 2001 "Chống sét bảo vệ các công trình viễn thông"

## PHỤ LỤC I

(Tham khảo)

### TÀI LIỆU THAM KHẢO

1. ITU - T

The protection of telecommunication and equipment against lightning discharges - ITU, 1974 and 1978.

2. ITU - T, Recommendation K. 39

Risk assessment of damages to telecommunication sites due to lightning discharges - 10/1996.

3. ITU - T, Recommendation K. 40 Protection against LEMP in telecommunication centers - 10/1996.

4. ITU - T, Recommendation K. 25 Protection of optical fibre cables - 11/1999

5. ITU - T, Recommendation K. 47 (draft version) Protection of telecommunication lines using metallic conductors against direct lightning discharges - 09/2000.

6. NZS/ AS 1768 - 1991 New Zeland/Australian Standard

Lightning Protection.

7. IEC 1024 - 1 - 1 Protection of structures against lightning

Part 1: General principles

Section 1: Guide A - Selection of protection levels for lightning protection systems.

8. TCN68 - 135: 1995 Chống sét bảo vệ các công trình viễn thông - Tổng cục Bưu điện, năm 1995.

9. TCN68 - 141: 1999 Tiếp đất cho các công trình viễn thông - Tổng cục Bưu điện, năm 1999.